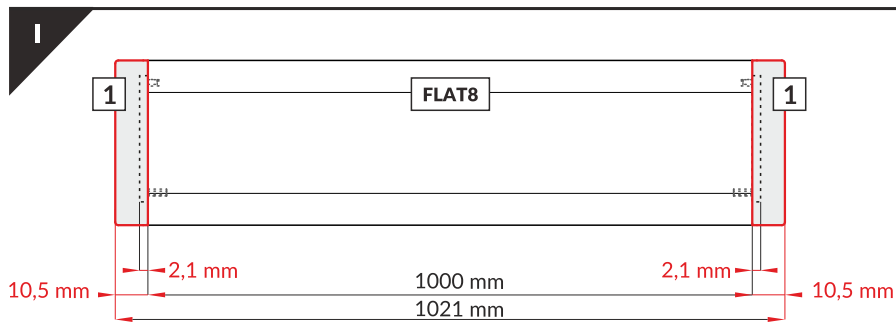
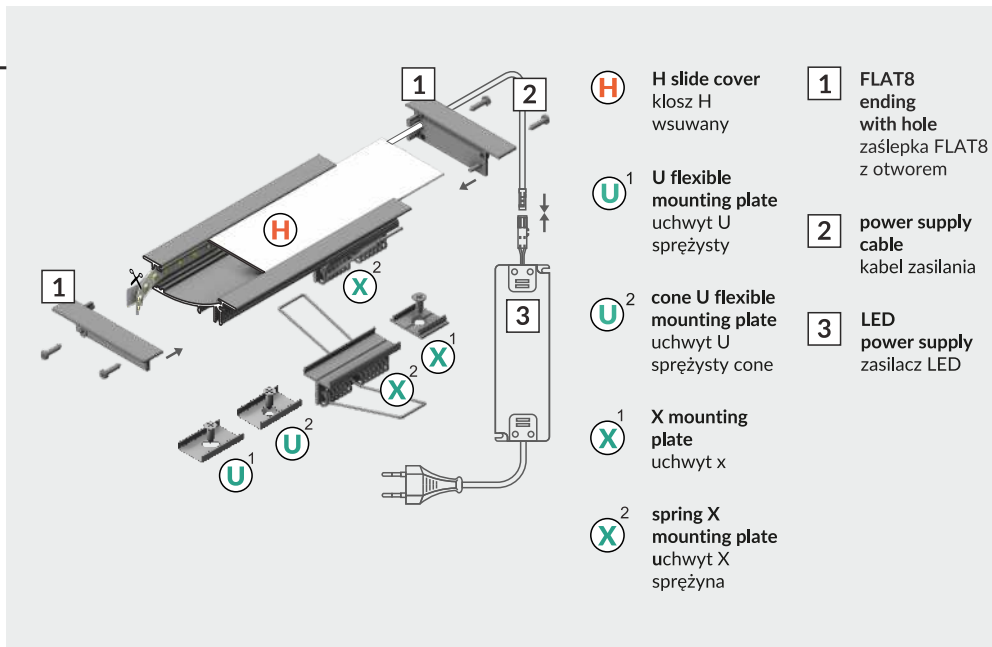
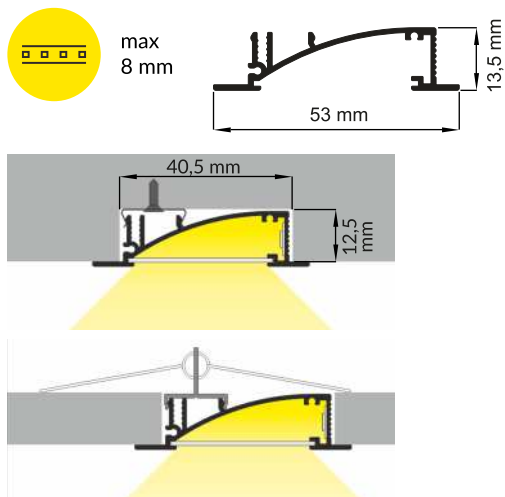
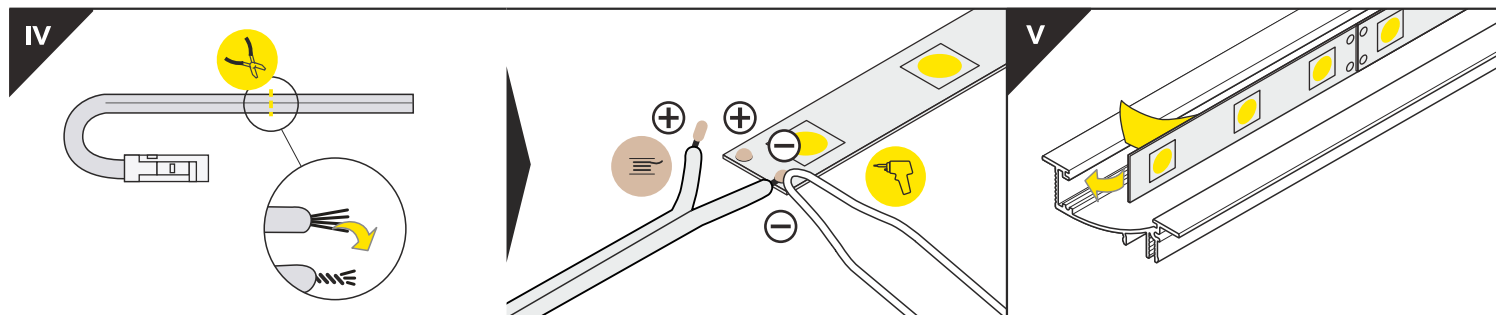
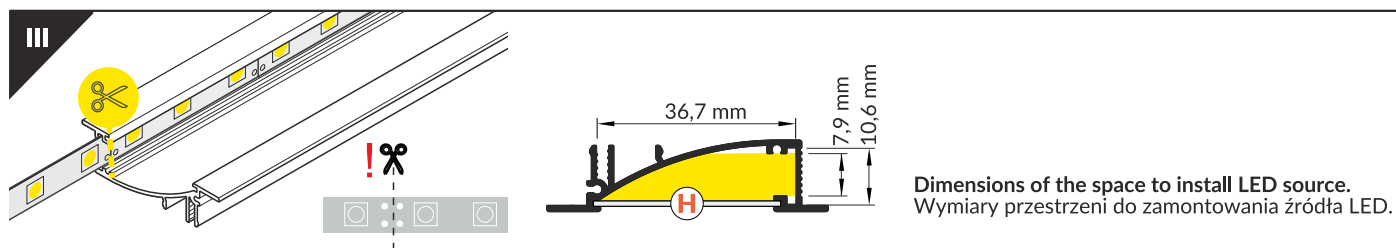
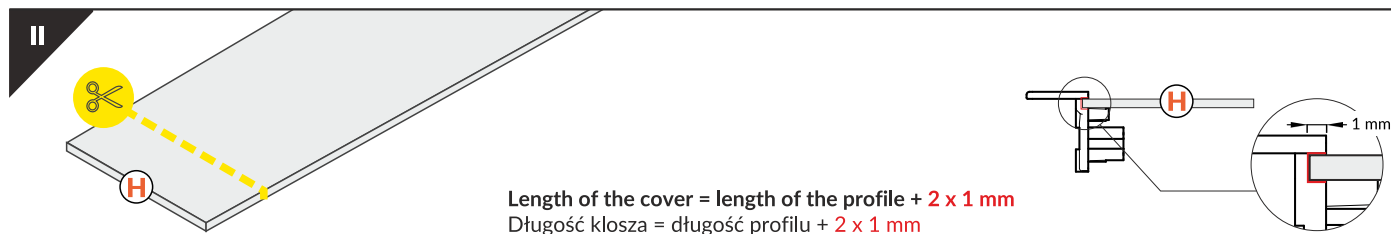


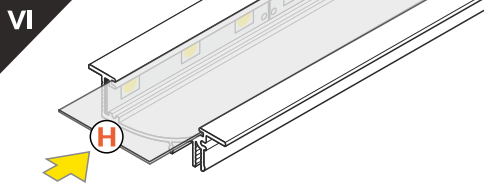
# FLAT8 H/UX

## RECESSED PROFILE PROFIL WPUSTOWY

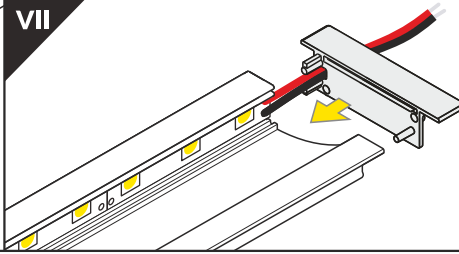


**Note!** Ending thickness increases the length of the luminaire (+ 2 x 10,5 mm) and the length of the mounting space (+ 2 x 2,1 mm).  
**Uwaga!** Grubość zaślepki zwiększa długość oprawy (+ 2 x 10,5 mm) i długość otworu montażowego (+ 2 x 2 mm).

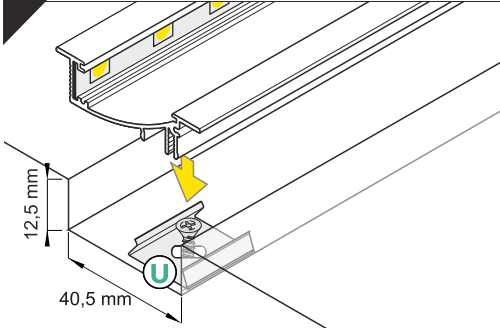




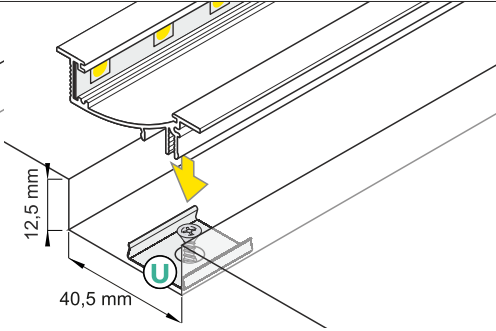
VI  
H slide cover / klosz H wsuwany



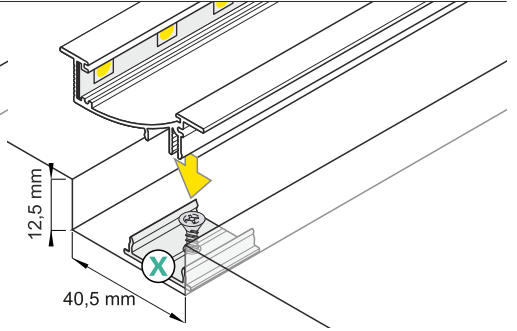
VIII MOUNTING / MONTAŻ



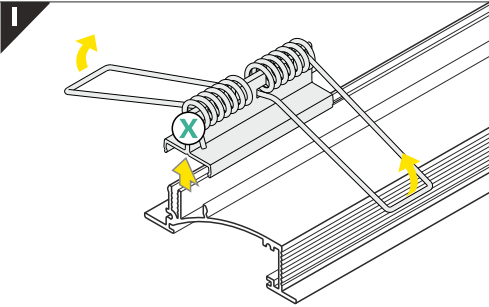
U flexible mounting plate  
uchwyt U sprężysty



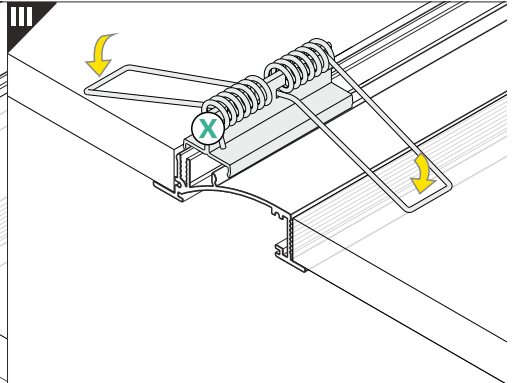
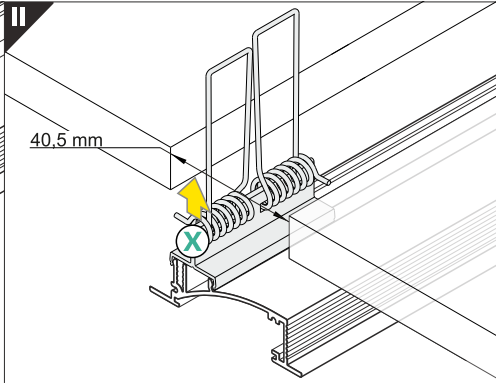
cone U flexible mounting plate  
uchwyt U sprężysty cone



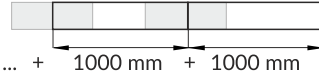
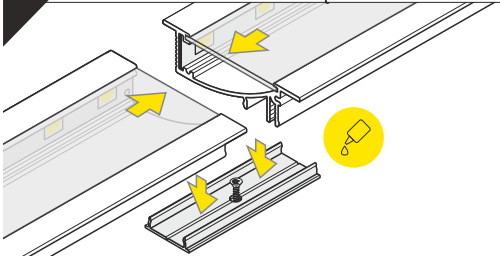
X mounting plate  
uchwyt X



I  
spring X mounting plate  
uchwyt X sprężyna

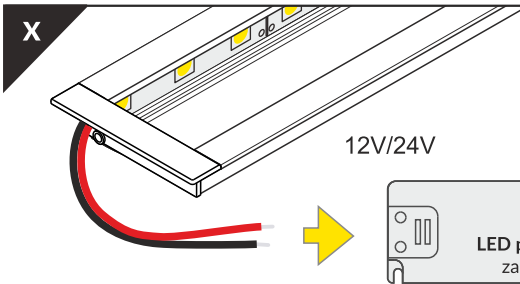


IX CONNECTORS / ŁĄCZNIKI



**Note!** X connector may be used to make extra long profiles by connecting multiple profiles.  
**Uwaga!** Łącznik X może być użyty do stworzenia pojedynczego bardzo długiego profilu.

X connector  
łącznik X



ACCESSORIES / AKCESORIA

- power switches
- controller + remote
- movement sensors
- włączniki
- sterownik + pilot
- czujniki ruchu

Check the rest - TOPMET catalogue or [www.topmet.co.uk](http://www.topmet.co.uk)  
Zobacz więcej - katalog TOPMET lub [www.topmet.pl](http://www.topmet.pl)