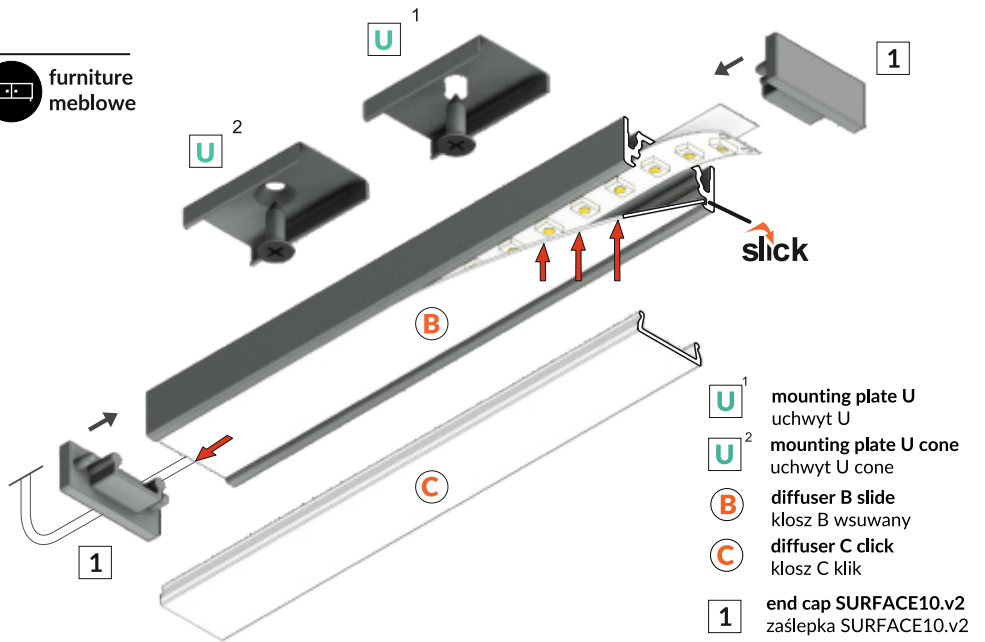
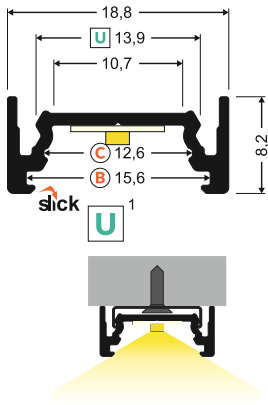


SURFACE10.v2 BC/U

- max 10 mm
- surface nawierzchniowe
- furniture meblowe



- U¹** mounting plate U
uchwyt U
- U²** mounting plate U cone
uchwyt U cone
- B** diffuser B slide
klosz B wsuwany
- C** diffuser C click
klosz C klik
- 1** end cap SURFACE10.v2
zaślepka SURFACE10.v2

- scissors
nożyczki
- drill
wiertarka
- hacksaw
piła
- pliers
kombinerki
- soldering iron
lutownica
- solder
cyna
- screwdriver
wkrętak

I

fixture length/długość oprawy

LED profile length/długość profilu LED

2 mm

2 mm

2 mm

II

The length of the diffuser is equal to the length of the profile
Długość klosza równa jest długości profilu.

B

C

III

Power cord hole
Otwór pod przewód zasilający

IV

Dimensions of the space to install LED source
Wymiary przestrzeni do zamontowania źródła LED.

10.7

12

4.1

10.5

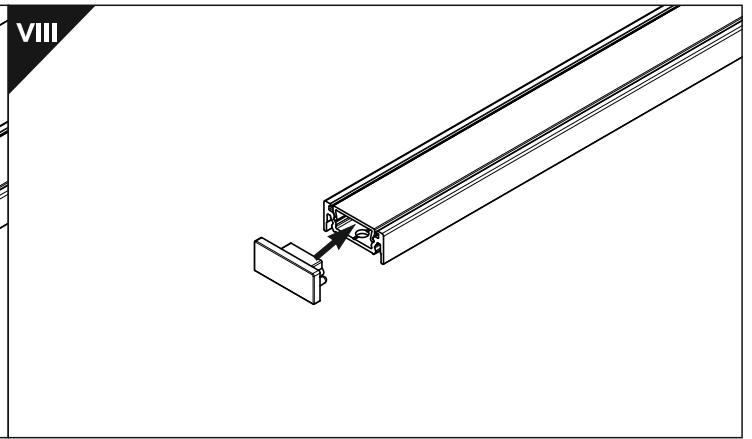
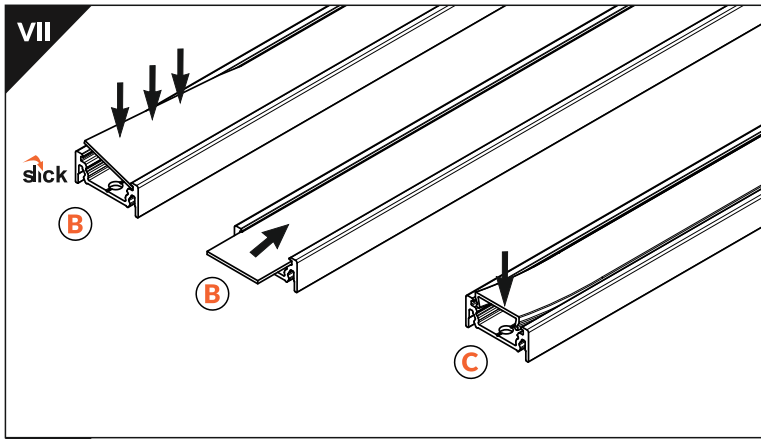
5

V

+

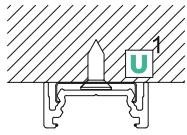
-

VI



IX MOUNTING / MONTAŻ

mounting plate **U**
uchwyt **U**



mounting plate **U** cone
uchwyt **U** cone

