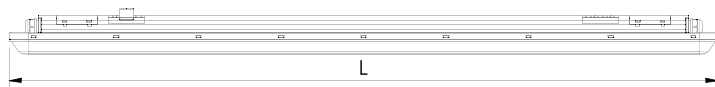


V-TAC

Meaningful Innovation.

WEEE Number: 80133970

INSTRUCTION MANUAL LED WATERPROOF FITTING



IP65 **02** **YEAR**
RATING **WARRANTY***

TECHNICAL DATA

MODEL	SKU	WATTS	LUMENS	CRI	DF	BEAM ANGLE	LIFE SPAN [Hours]	ON/OFF CYCLE	INPUT POWER	MATERIAL	DIMENSION	MAX CONNECTABLE UNITS
VT-1253S	10213 10215	36W	4320 Lm	≥80	≥0.9	120°	20,000	>15,000	AC:220-240V 50/60 Hz	PC+ABS	1200x64x60mm	10 pcs

SENSOR TECHNICAL DATA

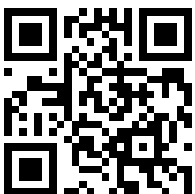
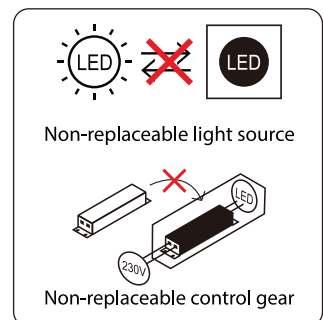
DETECTION RANGE	HF SYSTEM	DETECTION DISTANCE	TIME DELAY	INSTALLATION HEIGHT	DETECTION MOTION SPEED	WORKING TEMPERATURE
180°	5.8GHz CW radar ISM Band	Side Sensing Distance: 3-4m Front Sensing Distance: 5-8m	100% for 60 seconds 20% for 120 seconds	2-4m	0.6-1.5m/s	-20°C to +40°C

INTRODUCTION & WARRANTY

Thank you for selecting and buying V-TAC product. V-TAC will serve you the best. Please read these instructions carefully before starting the installation and keep this manual handy for future reference. If you have any other query, please contact our dealer or local vendor from whom you have purchased the product. They are trained and ready to serve you at the best. The warranty is valid for 2 years from the date of purchase. The warranty does not apply to damage caused by incorrect installation or abnormal wear and tear. The company gives no warranty against damage to any surface due to incorrect removal and installation of the product. The products are suitable for 10-12 Hours Daily operation. Usage of product for 24 Hours a day would void the warranty. This product is warranted for manufacturing defects only.

WARNING

1. Please make sure to turn off the power before starting the installation.
2. Installation must be performed by a qualified electrician.
3. The light source of this luminaire is not replaceable, when the light source reaches its end of life the whole luminaire should be replaced.
4. If the external flexible cable or cord of this luminaire is damaged, it shall be exclusively replaced by the manufacturer or his service agent or a similar qualified person in order to avoid a hazard.



MULTI-LANGUAGE MANUAL QR CODE

Please scan the QR code to access the manual in multiple languages.



FR
Cet appareil, ses accessoires et cordons se recyclent

À DÉPOSER EN MAGASIN

À DÉPOSER EN DÉCHÈTERIE



OU



Points de collecte sur www.quefairedemesdechets.fr
Privilégiez la réparation ou le don de votre appareil !

In case of any query/issue with the product, please reach out to us at: support@v-tac.eu
For More products range, inquiry please contact our distributor or nearest dealers.
V-TAC EUROPE LTD. Bulgaria, Plovdiv 4000, bul.L.Karavelow 9B



This marking indicates that this product should not be disposed of with other household wastes.

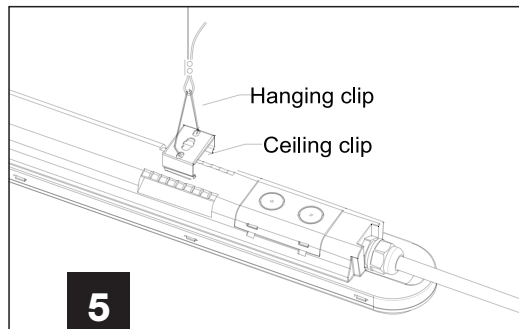
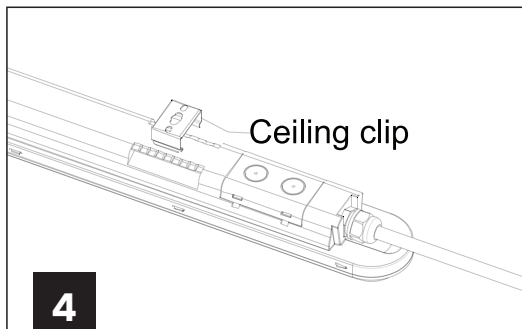
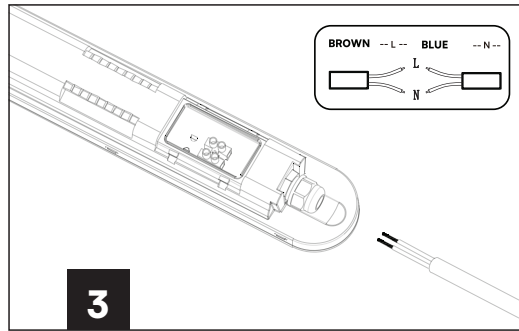
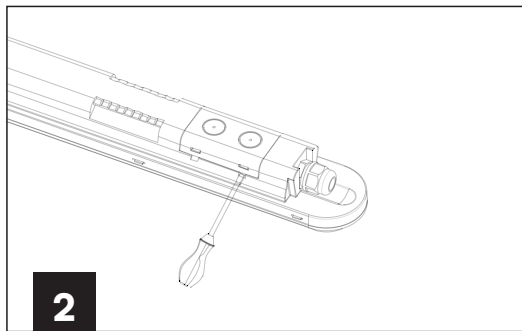
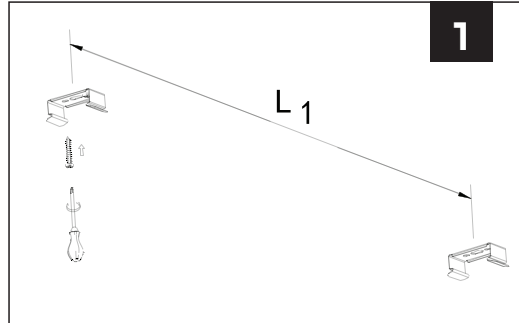


Caution, risk of electric shock.

INSTALLATION INSTRUCTION

1. Take the 2 pcs stainless steel brackets out from accessories bag, fix them onto the ceiling by offered screws and expansion tubes.

MODEL	L1
VT-1253S	790±30mm



2. Open junction box cover of the body with screwdriver.
3. Fasten the waterproof connector clockwise. Insert cable through the waterproof connector and wire it into terminal block. Make sure L and N are wired to correct holes. (LIVE = BROWN; NEUTRAL = BLUE)
4. Cover back to junction box cover, install the lamp to the ceiling clips.
5. Hanging installation type reference. (Suspension clips need to be purchased separately)

SENSOR FUNCTION

- Has an inbuilt Microwave sensor
- Once the luminaire is installed, sensor works automatically
- When there is movement detected near the luminaire, it lights upto 100% Flux
- When the person moves away from the luminaire, then luminaire remains on at 100% Flux for 60 seconds and then get reduced to 20% Flux after 120 seconds and then turns off completely
- Luminaire remains off when there is no movement detected

RoHS



UK
CA



Not Dimmable



V-TAC

Meaningful Innovation.

WEEE Number: 80133970

РЪКОВОДСТВО ЗА УПОТРЕБА

ДОВЕДЕ ВОДОУСТОЙЧИВ МОНТАЖ



IP65
RATING

02
YEAR
WARRANTY*

ТЕХНИЧЕСКИ ДАННИ

МОДЕЛ	SKU	WATTS	LUMENS	CRI	DF	ЪГЪЛ НА ЛЪЧА	ПРОДЪЛЖИТЕЛНОСТ НА ЖИВОТА [Часове]	ЦИКЪЛ НА ВКЛЮЧВАНЕ/ИЗКЛЮЧВАНЕ	ВХОДНА СИЛА	МАТЕРИАЛ	РАЗМЕР	МАХ СВЪРЗАНИ ЕДИНИЦИ
VT-1253S	10213 10215	36W	4320 Lm	≥80	≥0.9	120°	20,000	>15,000	Променлив ток: 220-240 V 50/60 Hz	PC+ABS	1200x64x60mm	10 бр.

ТЕХНИЧЕСКИ ДАННИ НА СЕНЗОРА

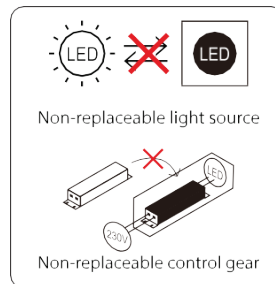
ОБХВАТ НА ОТКРИВАНЕ	HF СИСТЕМА	РАЗСТОЯНИЕ НА ОТКРИВАНЕ	ЗАДЪЛЖИТЕЛНОСТ НА ВРЕМЕТО	МОНТАЖНА ВИСОЧИНА	СКОРОСТ НА ЗАСИЧАНЕ НА ДВИЖЕНИЕ	РАБОТНА ТЕМПЕРАТУРА
180°	5.8GHz CW радарна ISM лента	Разстояние със странично разпознаване: 3-4 м Разстояние на предния сензор: 5-8m	100% за 60 секунди 20% за 120 секунди	2-4m	06-1.5m/s	От -20°C до +40°C

ВЪВЕДЕНИЕ И ГАРАНЦИЯ

Благодарим ви, че избрахте и закупихте продукт на V-TAC. V-TAC ще ви служи по най-добрия начин. Моля, прочетете внимателно тези инструкции, преди да започнете инсталацията, и пазете това ръководство под ръка за бъдещи справки. Ако имате някакви други въпроси, моля, свържете се с нашия дилър или с местния продавач, от когото сте закупили продукта. Те са обучени и са готови да ви обслужват по най-добрия начин. Гаранцията е валидна за срок от 2 години от датата на закупуване. Гаранцията не важи за повреди, причинени от неправилен монтаж или необичайно износване. Фирмата не дава гаранция за повреди на повърхности, дължащи се на неправилно демонтиране и инсталиране на продукта. Продуктите са подходящи за 10-12-часова ежедневна работа. Използването на продукта в продължение на 24 часа на ден води до отпадане на гаранцията. Този продукт има гаранция само за производствени дефекти.

ПРЕДУПРЕЖДЕНИЕ

- Моля, уверете се, че сте изключили захранването, преди да започнете монтажа.
- Монтажът трябва да се извърши от квалифициран електротехник.
- Източникът на светлина на това осветително тяло не може да се заменя, а когато изтече срокът на експлоатация на източника на светлина, трябва да се смени цялото осветително тяло.
- Ако външният гъвкав кабел или шнур на това осветително тяло е повреден, той трябва да бъде подменен изключително от производителя, неговия сервизен агент или подобно квалифицирано лице, за да се избегне опасност.



FR

Cet appareil,
ses accessoires
et cordons
se recyclent



À DÉPOSER
EN MAGASIN



À DÉPOSER
EN DÉCHÈTERIE

Points de collecte sur www.quefairedemesdechets.fr
Privilégiez la réparation ou le don de votre appareil !

В случай на запитване/проблем с продукта, моля, свържете се с нас на адрес: support@v-tac.eu За повече продукти, запитване, моля, свържете се с нашия дистрибутор или най-близките дилъри.
V-TAC EUROPE LTD. България, Пловдив 4000, бул.Л.Каравелов 9Б



Тази маркировка показва, че този продукт не трябва да се изхвърля заедно с други битови отпадъци.

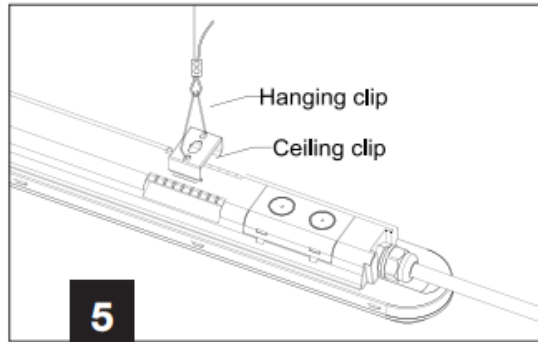
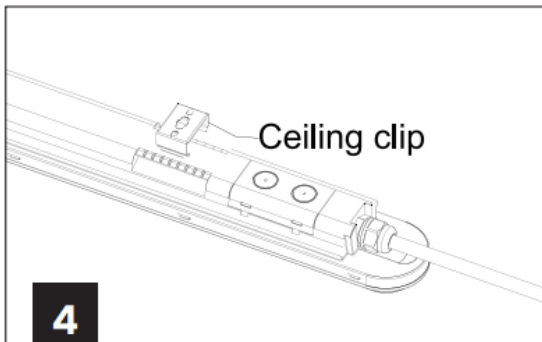
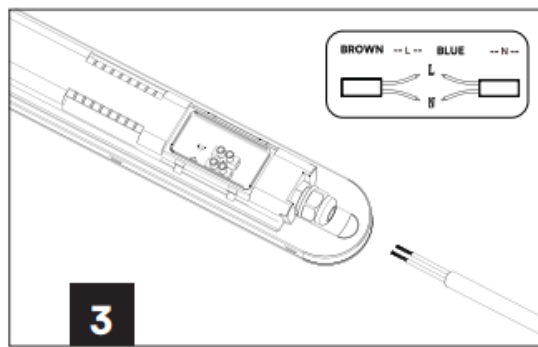
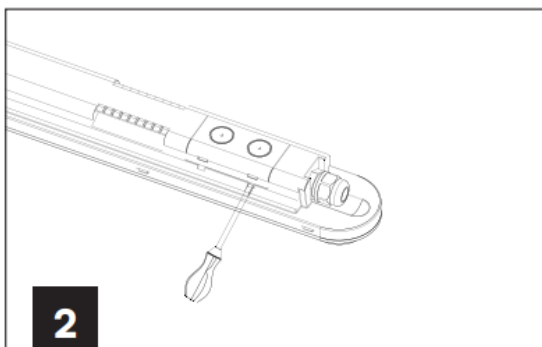
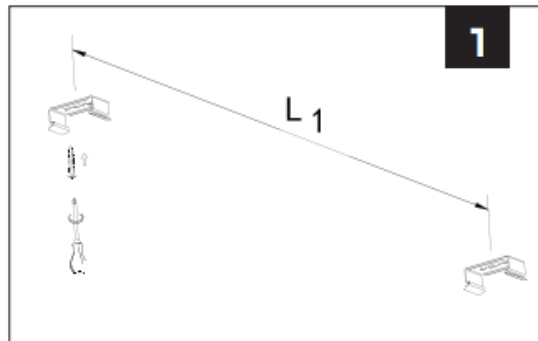


Внимание, риск от токов удар.

ИНСТРУКЦИЯ ЗА ИНСТАЛИРАНЕ

1. Извадете 2 бр. скоби от неръждаема стомана от чантата с аксесоари, закрепете ги на тавана с помощта на предлаганите винтове и разширителни тръби.

МОДЕЛ	L1
VT-1253S	790±30mm



2. Отворете капака на съединителната кутия на корпуса с помощта на отвертка.
3. Затегнете водоустойчивия конектор по посока на часовниковата стрелка. Вкарайте кабела през водоустойчивия конектор и го свържете с клемния блок. Уверете се, че кабелите L и N са свързани с правилните отвори. (ПОД НАПРЕЖЕНИЕ = КАФЯВО; НЕУТРАЛНО = СИНЬО)
4. Покрийте обратно капака на разклонителната кутия, монтирайте лампата към скобите на тавана.
5. Справка за типа на висящия монтаж. (Клипсите за окачване трябва да се закупят отделно)

ФУНКЦИЯ НА СЕНЗОРА

- Вграден сензор за микровълнова печка
- След като осветителното тяло е монтирано, сензорът работи автоматично
- Когато в близост до осветителното тяло бъде засечено движение, то светва до 100% поток
- Когато човекът се отдалечи от осветителното тяло, осветителното тяло остава включено на 100 % поток за 60 секунди, а след 120 секунди се намалява на 20 % поток и след това се изключва напълно.
- Осветителното тяло остава изключено, когато няма засечено движение

RoHS



UK
CA



Not Dimmable



PAP

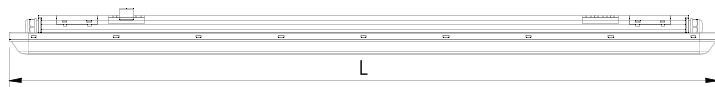


V-TAC

Meaningful Innovation.

WEEE Number: 80133970

UPUTE ZA UPORABU LED VODOOTPORNA ARMATURA



IP65
RATING

02
YEAR
WARRANTY*

TEHNIČKI PODACI

MODEL	SKU	WATTS	LUMENS	CRI	DF	BEAM ANGLE	LIFE SPAN [Hours]	ON/OFF CYCLE	INPUT POWER	MATERIAL	DIMENSION	MAX CONNECTABLE UNITS
VT-1253S	10213 10215	36W	4320 Lm	≥80	≥0.9	120°	20,000	>15,000	AC:220-240V 50/60 Hz	PC+ABS	1200x64x60mm	10 pcs

TEHNIČKI PODACI SENZORA

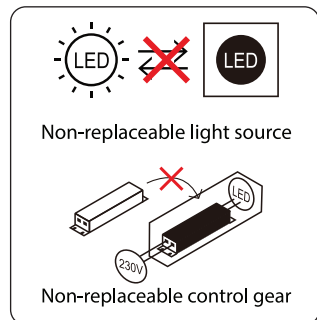
DETECTION RANGE	HF SYSTEM	DETECTION DISTANCE	TIME DELAY	INSTALLATION HEIGHT	DETECTION MOTION SPEED	WORKING TEMPERATURE
180°	5.8GHz CW radar ISM Band	Side Sensing Distance: 3-4m Front Sensing Distance: 5-8m	100% for 60 seconds 20% for 120 seconds	2-4m	0.6-1.5m/s	-20°C to +40°C

UVOD & JAMSTVO

Hvala što ste odabrali i kupili V-TAC proizvod. V-TAC će vam poslužiti najbolje. Pažljivo pročitajte ove upute prije početka instalacije i čuvajte ovaj priručnik pri ruci za buduće potrebe. Ako imate bilo kakvih dodatnih pitanja, obratite se našem trgovcu ili lokalnom prodavaču od kojeg ste kupili proizvod. Oni su obučeni i spremni poslužiti vas na najbolji način. Jamstvo vrijedi 2 godine od datuma kupnje. Jamstvo se ne odnosi na oštećenja uzrokovana neispravnom ugradnjom ili nenormalnim habanjem. Tvrtka ne daje jamstvo protiv oštećenja bilo koje površine uslijed nepravilnog uklanjanja i postavljanja proizvoda. Proizvodi su prikladni za 10-12 sati dnevnog rada. Korištenje proizvoda 24 sata dnevno poništilo bi jamstvo. Ovaj proizvod ima jamstvo samo za greške nastale u proizvodnji.

UPOZORENJE

1. Provjerite jeste li isključili napajanje prije početka instalacije.
2. Instalaciju mora izvesti kvalificirani električar.
3. Izvor svjetlosti ove svjetiljke nije zamjenjiv, kada izvor svjetlosti dođe do kraja životnog vijeka, cijelu svjetiljku treba zamijeniti.
4. Ako je vanjski savitljivi kabel ili kabel ove svjetiljke oštećen, zamijenit će ga isključivo proizvođač ili njegov serviser ili slična kvalificirana osoba kako bi se izbjegla opasnost.



FR
Cet appareil,
ses accessoires
et cordons
se recyclent



À DÉPOSER
EN MAGASIN

OU



À DÉPOSER
EN DÉCHÈTERIE

Points de collecte sur www.quefairedemesdechets.fr
Privilégiez la réparation ou le don de votre appareil !

U slučaju bilo kakvog upita/problema s proizvodom, obratite nam se na: support@v-tac.eu
Za više proizvoda, upite, obratite se našem distributeru ili najbližim trgovcima.
V-TAC EUROPE LTD. Bugarska, Plovdiv 4000, bul.L.Karavelow 9B



Ova oznaka označava da se ovaj proizvod ne smije odlagati s ostalim kućnim otpadom.

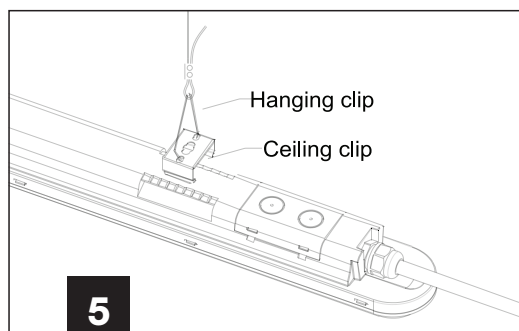
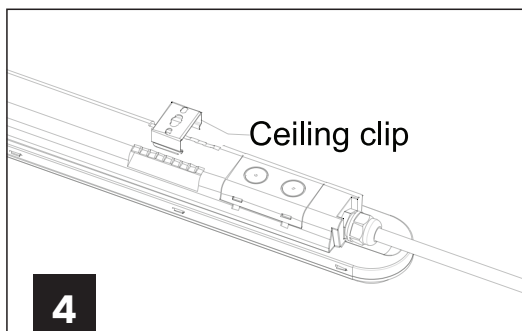
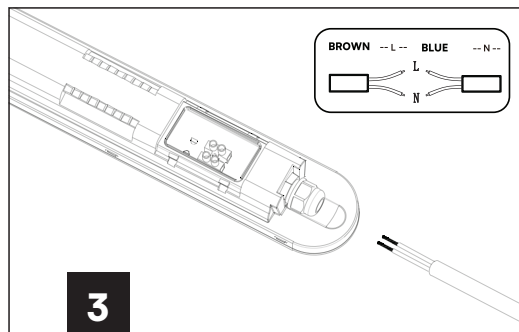
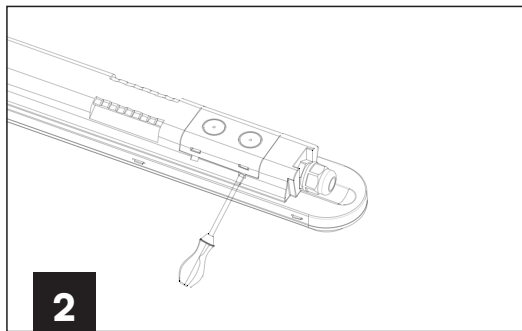
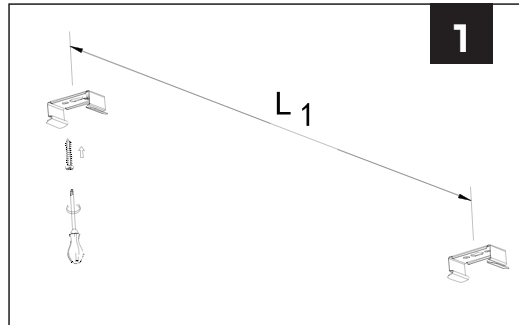


Oprez, opasnost od strujnog udara.

UPUTE ZA MONTAŽU

1. Izvadite 2 komada nosača od nehrđajućeg čelika iz vrećice s priborom, pričvrstite ih na strop pomoću ponuđenih vijaka i ekspanzijskih cijevi.

MODEL	L1
VT-1253S	790±30mm



2. Otvorite poklopac razvodne kutije na tijelu pomoću odvijača.

3. Pričvrstite vodooporni konektor u smjeru kazaljke na satu. Umetnite kabel kroz vodooporni konektor i ožičite ga u terminalni blok. Provjerite jesu li L i N ožičeni za ispravljanje rupa. (UŽIVO = SMEĐA; NEUTRALNO = PLAVO)

4. Vratite poklopac na poklopac razvodne kutije, postavite svjetiljku na stropne kopče.

5. Referenca vrste viseće instalacije. (Ovjesne kopče potrebno je kupiti zasebno)

FUNKCIJA SENZORA

- Ima ugrađen mikrovalni senzor
- Nakon što je rasvjetno tijelo instalirano, senzor radi automatski
- Kada se otkrije kretanje u blizini rasvjetnog tijela, ono svijetli do 100% Fluxa
- Kada se osoba odmakne od svjetiljke, svjetiljka ostaje uključena na 100% fluksa 60 sekundi, a zatim se smanji na 20% fluksa nakon 120 sekundi i zatim se potpuno isključi
- Rasvjetno tijelo ostaje isključeno kada se ne detektira kretanje

RoHS



UK
CA



V-TAC

Meaningful Innovation.

WEEE Number: 80133970

NÁVOD K POUŽITÍ

VEDL VODOTĚSNÉ KOVÁNÍ



IP65
RATING

02
YEAR
WARRANTY*

TECHNICKÉ ÚDAJE

MODEL	SKU	WATTS	LUMENS	CRI	DF	ÚHEL PAPS RKU	DĚLKA ŽIVOTA [Hodiny]	CYKLUS ZAPNUT Í/VYPNUT Í	PŘÍKON	MATERIÁL	DIMENSION	MAX CONNECTABLE JEDNOTKY
VT-1253S	10213 10215	36W	4320 lm	≥80	≥0.9	120°	20,000	>15,000	AC: 220-240 V 50/60 Hz	PC+ABS	1200x64x60mm	10 ks

TECHNICKÉ ÚDAJE SENZORU

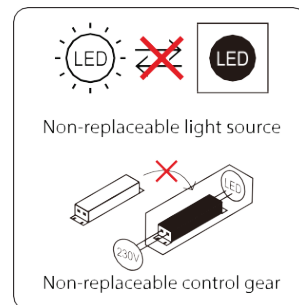
ROZSAH DETEKCE	HF SYSTEM	DETEKČNÍ VZDÁLENOST	ČASOV Ě ZPOZDĚ NÍ	INSTALAČNÍ VÝŠKA	RYCHLOST DETEKCE POHYBU	PRACOVNÍ TEPLOTA
180°	5,8GHz CW radarové pásmo ISM	Vzdálenost bočního snímání: Vzdálenost předního snímání: 3-4 m; 5-8m	100% po dobu 60 sekund 20% po dobu 120 sekund	2-4m	06-1,5 m/s	-20 °C až +40 °C

ÚVOD A ZÁRUKA

Děkujeme, že jste si vybrali a zakoupili produkt V-TAC. V-TAC vám bude sloužit co nejlépe. Před zahájením instalace si pozorně přečtete tento návod a uschovejte jej pro budoucí použití. V případě dalších dotazů se obraťte na našeho prodejce nebo místního prodejce, od kterého jste výrobek zakoupili. Jsou vyškoleni a připraveni vám co nejlépe posloužit. Záruka je platná po dobu 2 let od data zakoupení. Záruka se nevztahuje na poškození způsobené nesprávnou instalací nebo abnormálním opotřebením. Společnost neposkytuje záruku na poškození jakéhokoli povrchu v důsledku nesprávné demontáže a instalace výrobku. Výrobky jsou vhodné pro 10-12 hodin denního provozu. Používání výrobku po dobu 24 hodin denně by znamenalo ztrátu záruky. Na tento výrobek se vztahuje záruka pouze na výrobní vady.

VAROVÁNÍ

- Před zahájením instalace nezapomeňte vypnout napájení.
- Instalaci musí provést kvalifikovaný elektrikář.
- Světelný zdroj tohoto svítidla není vyměnitelný, po skončení životnosti světelného zdroje je třeba vyměnit celé svítidlo.
- Pokud dojde k poškození vnějšího ohebného kabelu nebo šňůry tohoto svítidla, musí být vyměněn výhradně výrobcem nebo jeho servisním zástupcem nebo podobně kvalifikovanou osobou, aby se předešlo nebezpečí.



FR

Cet appareil, ses accessoires et cordons se recyclent

À DÉPOSER EN MAGASIN



À DÉPOSER EN DÉCHÈTERIE



Points de collecte sur www.quefairedemesdechets.fr
Privilégiez la réparation ou le don de votre appareil !

V případě jakýchkoli dotazů/potíží s produktem se na nás obraťte na adrese: support@v-tac.eu. Pro více informací o sortimentu se prosím obraťte na našeho distributora nebo nejbližší prodejce.

V-TAC EUROPE LTD. Bulharsko, Plovdiv 4000, bul.L.Karavelow 9B



Toto označení znamená, že tento výrobek by neměl být likvidován společně s ostatními odpady z domácnosti.

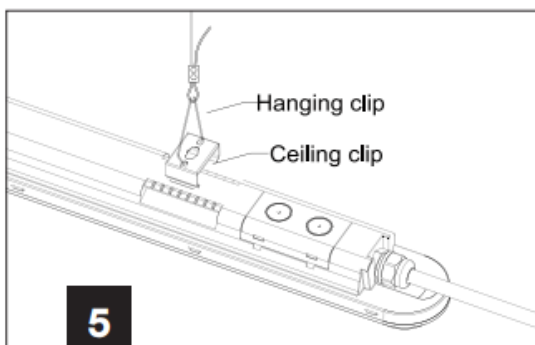
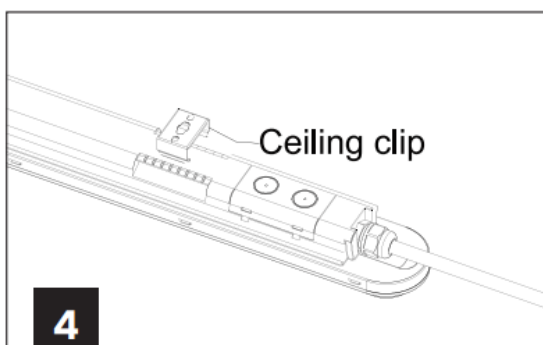
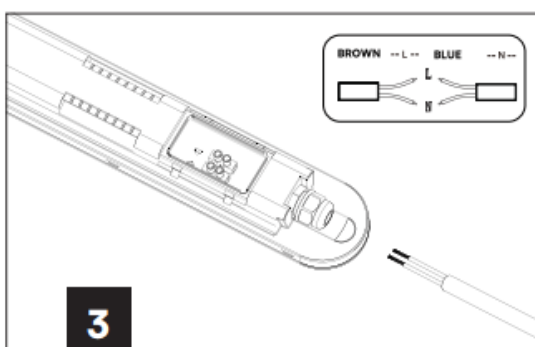
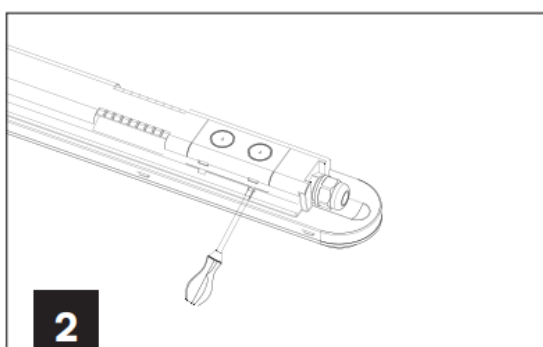
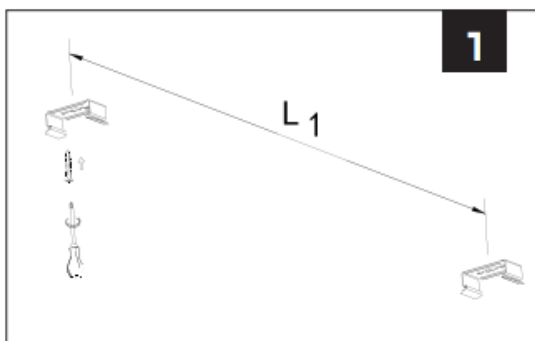


Pozor, nebezpečí úrazu elektrickým proudem.

NÁVOD K INSTALACI

1. Vyměňte 2 ks držáků z nerezové oceli ze sáčku s příslušenstvím, připevněte je ke stropu pomocí nabízených šroubů a rozpěrných trubek.

MODEL	L1
VT-1253S	790±30mm



2. Šroubovákem otevřete kryt rozvodné skříňky na tělese.
3. Upevněte vodotěsný konektor ve směru hodinových ručiček. Zasuňte kabel do vodotěsného konektoru a zapojte jej do svorkovnice. Ujistěte se, že jsou vodiče L a N zapojeny do správných otvorů. (ŽIVÁ = HNĚDÁ; NEUTRÁLNÍ = MODRÁ)
4. Zakryjte zpět kryt rozvodné skříňky, nainstalujte svítidlo na stropní svorky.
5. Odkaz na typ závěsné instalace. (Závěsné klipy je třeba zakoupit zvlášť)

FUNKCE SENZORU

- Má vestavěný senzor mikrovln
- Po instalaci svítidla funguje senzor automaticky.
- Pokud je v blízkosti svítidla detekován pohyb, rozsvítí se na 100 % toku.
- Když se osoba vzdálí od svítidla, zůstane svítidlo 60 sekund zapnuté na 100 % toku a po 120 sekundách se sníží na 20 % toku a poté se zcela vypne.
- Svítidlo zůstává vypnuté, když není detekován žádný pohyb.

RoHS



UK
CA



Not Dimmable



PAP





Meaningful Innovation.

WEEE Number: 80133970

MANUEL D'INSTRUCTIONS

RACCORD IMPERMÉABLE À LED



IP65
RATING

02
YEAR
WARRANTY*

DONNÉES TECHNIQUES

MODÈLE	SKU	WATTS	LUMENS	CRI	DF	ANGLE DU FAISCE AU	DURÉE DE VIE [Heures]	CYCLE MARCH E/ARRÊT	PUISSANCE D'ENTRÉE	MATÉRIAU	DIMENSION	MAX CONNECTABLE UNITÉS
VT-1253S	10213 10215	36W	4320 Lm	≥80	≥0.9	120°	20,000	>15,000	AC:220-240V 50/60 Hz	PC+ABS	1200x64x60mm	10 pièces

DONNÉES TECHNIQUES DU CAPTEUR

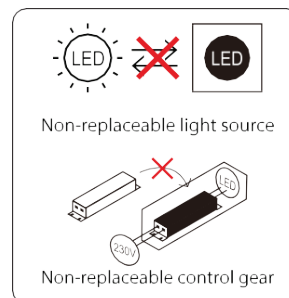
PLAGE DE DÉTECTION	SYSTÈME HF	DISTANCE DE DÉTECTION	DÉLAI D'ATTENTE	HAUTEUR D'INSTALLATION	DÉTECTION VITESSE DE MOUVEMENT	TEMPÉRATURE DE FONCTIONNEMENT
180°	5.8GHz CW radar Bande ISM	Distance de détection latérale : 3-4m Distance de détection avant : 5-8m	100% pendant 60 secondes 20 % pendant 120 secondes	2-4m	06-1.5m/s	De -20°C à +40°C

INTRODUCTION ET GARANTIE

Merci d'avoir choisi et acheté un produit V-TAC. V-TAC vous servira au mieux. Veuillez lire attentivement ces instructions avant de commencer l'installation et conservez ce manuel à portée de main pour pouvoir vous y référer ultérieurement. Si vous avez d'autres questions, veuillez contacter notre revendeur ou le vendeur local auprès duquel vous avez acheté le produit. Ils sont formés et prêts à vous servir au mieux. La garantie est valable pendant 2 ans à compter de la date d'achat. La garantie ne s'applique pas aux dommages causés par une installation incorrecte ou une usure anormale. L'entreprise ne garantit pas les dommages causés à toute surface par un démontage et une installation incorrects du produit. Les produits conviennent pour un fonctionnement quotidien de 10 à 12 heures. L'utilisation du produit pendant 24 heures par jour annule la garantie. Ce produit est garanti pour les défauts de fabrication uniquement.

AVERTISSEMENT

1. Veuillez à couper l'alimentation électrique avant de commencer l'installation.
2. L'installation doit être effectuée par un électricien qualifié.
3. La source lumineuse de ce luminaire n'est pas remplaçable. Lorsque la source lumineuse atteint sa fin de vie, l'ensemble du luminaire doit être remplacé.
4. Si le câble ou le cordon flexible externe de ce luminaire est endommagé, il doit être remplacé exclusivement par le fabricant ou son agent de service ou une personne qualifiée similaire afin d'éviter tout danger.



FR

Cet appareil, ses accessoires et cordons se recyclent

À DÉPOSER EN MAGASIN



À DÉPOSER EN DÉCHÈTERIE



Points de collecte sur www.quefairedemesdechets.fr
Privilégiez la réparation ou le don de votre appareil !

En cas de question/problem concernant le produit, veuillez nous contacter à l'adresse suivante : support@v-tac.eu. Pour une gamme de produits plus étendue, veuillez contacter notre distributeur ou les revendeurs les plus proches.

V-TAC EUROPE LTD. Bulgarie, Plovdiv 4000, bul.L.Karavelow 9B



Ce marquage indique que ce produit ne doit pas être éliminé avec les autres déchets ménagers.

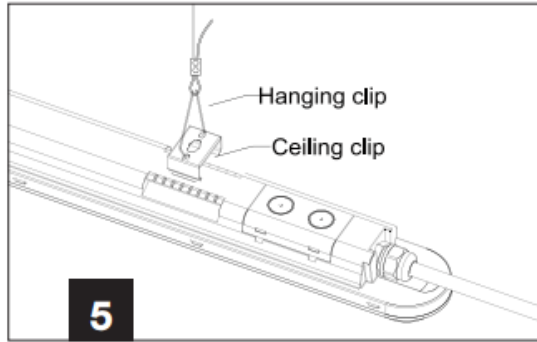
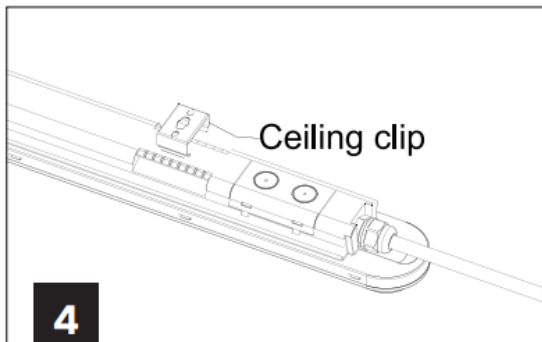
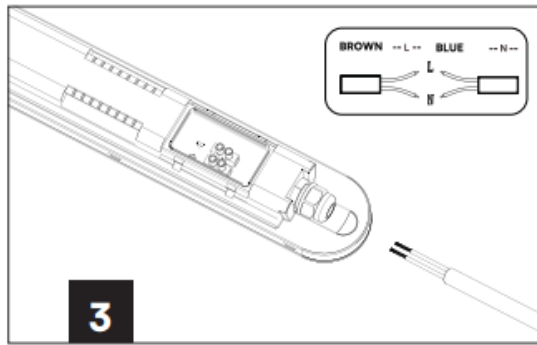
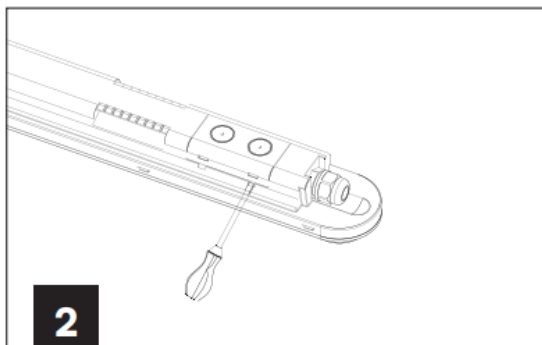
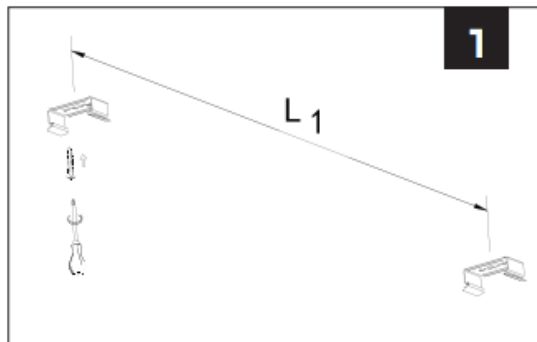


Attention, risque de choc électrique.

INSTRUCTIONS D'INSTALLATION

- Sortir les 2 supports en acier inoxydable du sac d'accessoires, les fixer au plafond à l'aide des vis et des tubes d'expansion proposés.

MODÈLE	L1
VT-1253S	790±30mm



- Ouvrir le couvercle de la boîte de jonction du corps à l'aide d'un tournevis.
- Insérer le câble dans le connecteur étanche et le raccorder au bornier. Assurez-vous que L et N sont câblés dans les bons trous. (SOUS TENSION = MARRON ; NEUTRE = BLEU)
- Remettre le couvercle sur la boîte de jonction, installer la lampe sur les clips du plafond.
- Référence du type d'installation suspendue. (Les clips de suspension doivent être achetés séparément)

FONCTION DU CAPTEUR

- Capteur de micro-ondes intégré
- Une fois le luminaire installé, le capteur fonctionne automatiquement.
- Lorsqu'un mouvement est détecté à proximité du luminaire, celui-ci s'allume jusqu'à un flux de 100 %.
- Lorsque la personne s'éloigne du luminaire, celui-ci reste allumé à un flux de 100 % pendant 60 secondes, puis est réduit à un flux de 20 % après 120 secondes, avant de s'éteindre complètement.
- Le luminaire reste éteint lorsqu'aucun mouvement n'est détecté.

RoHS



UK
CA



V-TAC

Meaningful Innovation.

WEEE Number: 80133970

GEBRAUCHSANWEISUNG

WASSERDICHTER LED-ARMATUR



IP65
RATING

02
YEAR
WARRANTY*

TECHNISCHE DATEN

MODELL	SKU	WATTS	LUMENS	CRI	DF	STRAHLENWINKEL	LEBENSDAUER [Stunden]	EIN/AUS-ZYKLUS	EINGANGSLEISTUNG	MATERIAL	DIMENSION	MAX ANSCHLUSSFÄHIG UNITS
VT-1253S	10213 10215	36W	4320 Lm	≥80	≥0.9	120°	20,000	>15,000	AC:220-240V 50/60 Hz	PC+ABS	1200x64x60mm	10 Stück

TECHNISCHE DATEN DES SENSORS

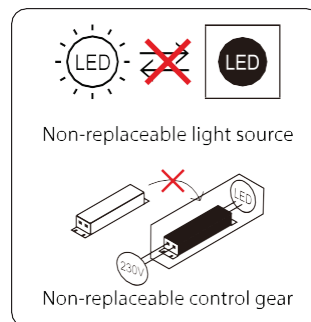
ERFASSUNGSBEREICH	HF-SYSTEM	ERFASSUNGSABSTAND	ZEITVERZÖGERUNG	EINBAUHÖHE	ERKENNUNG DER BEWEGUNGSGESCHWINDIGKEIT	ARBEITSTEMPERATUR
180°	5,8GHz CW Radar ISM-Band	Seitlicher Erfassungsbereich: 3-4m Vorderer Erfassungsbereich: 5-8m	100% für 60 Sekunden 20% für 120 Sekunden	2-4m	06-1.5m/s	-20°C bis +40°C

EINFÜHRUNG & GARANTIE

Vielen Dank, dass Sie ein V-TAC-Produkt ausgewählt und gekauft haben. V-TAC wird Ihnen die besten Dienste leisten. Bitte lesen Sie diese Anweisungen sorgfältig durch, bevor Sie mit der Installation beginnen, und bewahren Sie diese Anleitung zum späteren Nachschlagen auf. Sollten Sie weitere Fragen haben, wenden Sie sich bitte an unseren Händler oder an den lokalen Verkäufer, von dem Sie das Produkt gekauft haben. Sie sind geschult und bereit, Sie bestmöglich zu bedienen. Die Garantie gilt für 2 Jahre ab dem Kaufdatum. Die Garantie gilt nicht für Schäden, die durch unsachgemäße Installation oder abnormalen Verschleiß verursacht wurden. Das Unternehmen übernimmt keine Garantie für Schäden an Oberflächen, die durch unsachgemäßen Aus- und Einbau des Produkts entstehen. Die Produkte sind für einen täglichen Betrieb von 10-12 Stunden geeignet. Bei einer Nutzung des Produkts über 24 Stunden pro Tag erlischt die Garantie. Für dieses Produkt wird nur eine Garantie für Herstellungsfehler gewährt.

WARNUNG

- Bitte stellen Sie sicher, dass Sie den Strom abschalten, bevor Sie mit der Installation beginnen.
- Die Installation muss von einem qualifizierten Elektriker durchgeführt werden.
- Die Lichtquelle dieser Leuchte ist nicht austauschbar. Wenn die Lichtquelle ihr Lebensende erreicht hat, sollte die gesamte Leuchte ausgetauscht werden.
- Wenn die externe flexible Leitung oder das Kabel dieser Leuchte beschädigt ist, muss sie/es ausschließlich durch den Hersteller oder seinen Kundendienst oder eine ähnlich qualifizierte Person ersetzt werden, um eine Gefährdung zu vermeiden.



FR

Cet appareil, ses accessoires et cordons se recyclent

À DÉPOSER EN MAGASIN



À DÉPOSER EN DÉCHÈTERIE



OU

Points de collecte sur www.quefairedemesdechets.fr
Privilégiez la réparation ou le don de votre appareil !

Bei Fragen/Problemen mit dem Produkt wenden Sie sich bitte an uns: support@v-tac.eu. Für weitere Produkte kontaktieren Sie bitte unseren Vertriebspartner oder den nächsten Händler.

V-TAC EUROPE LTD. Bulgarien, Plovdiv 4000, bul.L.Karavelow 9B



Diese Kennzeichnung weist darauf hin, dass dieses Produkt nicht mit anderen Haushaltsabfällen entsorgt werden darf.

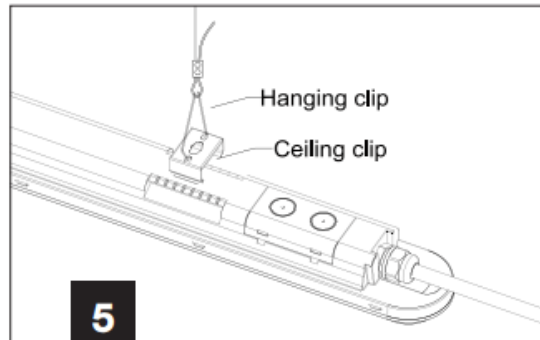
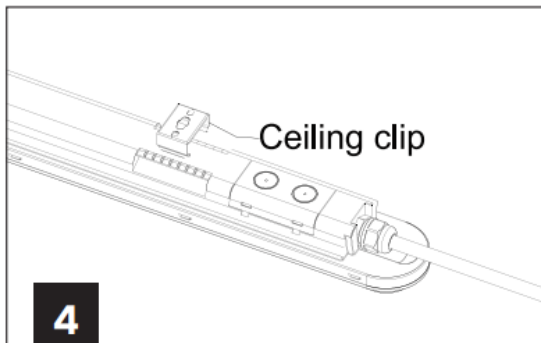
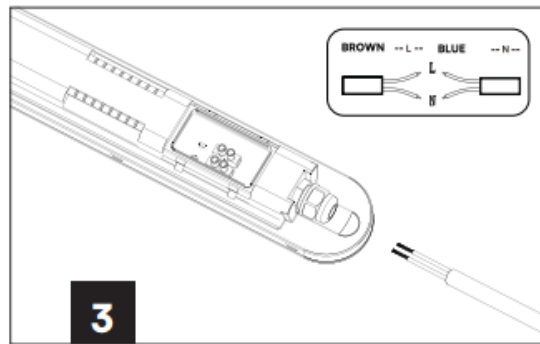
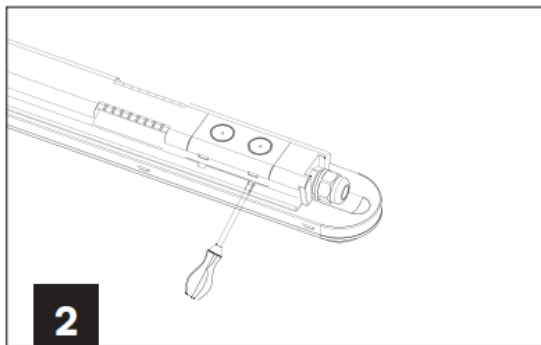
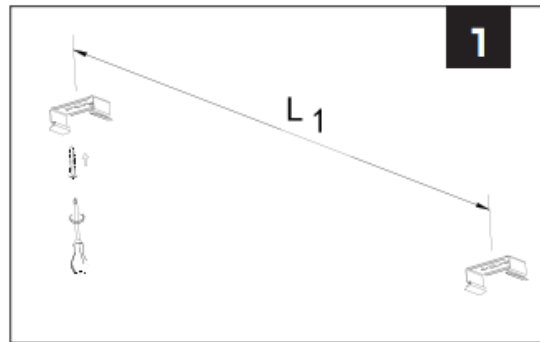


Vorsicht, Gefahr eines Stromschlags.

INSTALLATIONSANLEITUNG

1. Nehmen Sie die 2 Stück Edelstahlhalterungen aus dem Zubehörbeutel und befestigen Sie sie mit den angebotenen Schrauben und Dehnungsrohren an der Decke.

MODELL	L1
VT-1253S	790±30mm



2. Öffnen Sie den Deckel des Anschlusskastens mit einem Schraubendreher.
3. Führen Sie das Kabel durch den wasserdichten Stecker und verdrahten Sie es mit der Klemmleiste. Vergewissern Sie sich, dass L und N mit den richtigen Löchern verdrahtet sind. (SPANNUNG = BRAUN; NULLLEITER = BLAU)
4. Decken Sie den Deckel der Anschlussdose wieder ab und befestigen Sie die Lampe an den Deckenklammern.
5. Referenz für die hängende Installation. (Aufhängeklammern müssen separat erworben werden)

SENSORFUNKTION

- Hat einen eingebauten Mikrowellensensor
- Sobald die Leuchte installiert ist, arbeitet der Sensor automatisch
- Wenn eine Bewegung in der Nähe der Leuchte erkannt wird, leuchtet sie bis zu 100% Lichtstrom auf.
- Wenn sich die Person von der Leuchte entfernt, bleibt die Leuchte 60 Sekunden lang mit 100 % Lichtstrom eingeschaltet und wird dann nach 120 Sekunden auf 20 % Lichtstrom reduziert, bevor sie ganz ausgeschaltet wird.
- Leuchte bleibt ausgeschaltet, wenn keine Bewegung erkannt wird

RoHS



UK
CA



Not Dimmable



WICHTIGE HINWEISE

- Elektro- und Elektronikgeräte, die zu Abfall geworden sind, werden als Altgeräte bezeichnet. Altgeräte dürfen nicht mit anderem Hausmüll entsorgt werden.
- Besitzer von Altgeräten am Ende der Nutzungsdauer müssen das Gerät bei den von den öffentlichen Entsorgungsträgern oder Händlern eingerichteten Sammelstellen zurückgeben. Diese Rücksendung ist für Sie mit keinen Kosten verbunden.
- Besitzer von Altgeräten sind verpflichtet, Lampen vor der Rückgabe zerstörungsfrei aus dem Altgerät zu entfernen.



- Das Symbol „Gekreuzte Mülltonnen“ weist darauf hin, dass dieses Produkt nicht mit dem anderen Hausmüll entsorgt werden darf und am Ende seiner Lebensdauer vom unsortierten Hausmüll getrennt gesammelt werden muss.
- Bei der Entsorgung von Elektrogeräten auf Deponien oder Halden können Schadstoffe ins Grundwasser gelangen und in die Nahrungskette gelangen und Ihre Gesundheit und Ihr Wohlbefinden schädigen.
- Unter folgendem Link gelangen Sie zum Online-Verzeichnis der Sammel- und Rückgabestellen:
<https://www.ear-system.de/ear-verzeichnis/sammel-und-ruecknahmestellen>



Meaningful Innovation.

WEEE Number: 80133970

ΕΓΧΕΙΡΙΔΙΟ ΟΔΗΓΙΩΝ

ΟΔΗΓΗΣΕ ΑΔΙΑΒΡΟΧΟ ΤΟΠΟΘΕΤΗΣΗ



IP65
RATING

02
YEAR
WARRANTY*

ΤΕΧΝΙΚΑ ΣΤΟΙΧΕΙΑ

ΜΟΝΤΕΛΟ	SKU	WATTS	LUMENS	CRI	DF	ΓΩΝΙΑ ΔΕΣΜΗΣ	ΔΙΑΡΚΕΙΑ ΖΩΗΣ [Ωρες]	ΚΥΚΛΟΣ ΕΝΕΡΓΟΠΟΙΗΣΗΣ/Α ΠΕΝΕΡΓΟ ΠΟΙΗΣΗΣ	ΙΣΧΥΣ ΕΙΣΟΔΟΥ	ΥΛΙΚΟ	ΔΙΑΣΤΑΣΗ	MAX CONNECTABLE ΜΟΝΑΔΕΣ
VT-1253S	10213 10215	36W	4320 Lm	≥80	≥0.9	120°	20,000	>15,000	AC: 220-240V 50/60 Hz	PC+ABS	1200x64x60mm	10 τεμάχια

ΤΕΧΝΙΚΑ ΣΤΟΙΧΕΙΑ ΑΙΣΘΗΤΗΡΑ

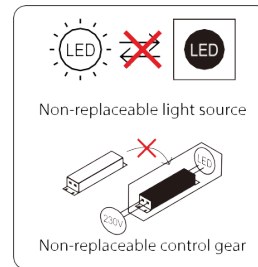
ΕΥΡΟΣ ΑΝΙΧΝΕΥΣΗΣ	ΣΥΣΤΗΜ Α HF	ΑΠΟΣΤΑΣΗ ΑΝΙΧΝΕΥΣΗΣ	ΧΡΟΝΙΚΗ ΚΑΘΥΣΤΕΡΗΣΗ	ΥΨΟΣ ΕΓΚΑΤΑΣΤΑΣΗΣ	ΤΑΧΥΤΗΤΑ ΚΙΝΗΣΗΣ ΑΝΙΧΝΕΥΣΗΣ	ΘΕΡΜΟΚΡΑΣΙΑ ΛΕΙΤΟΥΡΓΙΑΣ
180°	5.8GHz CW ραντάρ ISM Band	Απόσταση πλευρικής ανίχνευσης: 4m-8m Απόσταση ανίχνευσης εμπρός: 3-4m	100% για 60 δευτερόλεπτα 20% για 120 δευτερόλεπτα	2-4m	06-1,5m/s	-20°C έως +40°C

ΕΙΣΑΓΩΓΗ & ΕΓΓΥΗΣΗ

Σας ευχαριστούμε που επιλέξατε και αγοράσατε το προϊόν V-TAC. Η V-TAC θα σας εξυπηρετήσει με τον καλύτερο τρόπο. Παρακαλούμε διαβάστε προσεκτικά αυτές τις οδηγίες πριν ξεκινήσετε την εγκατάσταση και κρατήστε αυτό το εγχειρίδιο πρόχειρο για μελλοντική αναφορά. Εάν έχετε οποιαδήποτε άλλη απορία, παρακαλούμε επικοινωνήστε με τον αντιπρόσωπο μας ή τον τοπικό πωλητή από τον οποίο αγοράσατε το προϊόν. Είναι εκπαιδευμένοι και έτοιμοι να σας εξυπηρετήσουν με τον καλύτερο τρόπο. Η εγγύηση ισχύει για 2 χρόνια από την ημερομηνία αγοράς. Η εγγύηση δεν ισχύει για ζημιές που προκαλούνται από λανθασμένη εγκατάσταση ή μη φυσιολογική φθορά. Η εταιρεία δεν παρέχει καμία εγγύηση για ζημιές σε οποιαδήποτε επιφάνεια λόγω λανθασμένης αφαίρεσης και εγκατάστασης του προϊόντος. Τα προϊόντα είναι κατάλληλα για 10-12 ώρες καθημερινής λειτουργίας. Η χρήση του προϊόντος για 24 ώρες την ημέρα θα ακυρώσει την εγγύηση. Αυτό το προϊόν φέρει εγγύηση μόνο για κατασκευαστικά ελαττώματα.

ΠΡΟΕΙΔΟΠΟΙΗΣΗ

- Βεβαιωθείτε ότι έχετε απενεργοποιήσει το ρεύμα πριν ξεκινήσετε την εγκατάσταση.
- Η εγκατάσταση πρέπει να γίνεται από εξειδικευμένο ηλεκτρολόγο.
- Η φωτεινή πηγή αυτού του φωτιστικού δεν μπορεί να αντικατασταθεί, όταν η φωτεινή πηγή φτάσει στο τέλος της ζωής της θα πρέπει να αντικατασταθεί ολόκληρο το φωτιστικό.
- Εάν το εξωτερικό εύκαμπτο καλώδιο ή το καλώδιο αυτού του φωτιστικού έχει υποστεί ζημιά, πρέπει να αντικαθίσταται αποκλειστικά από τον κατασκευαστή ή τον αντιπρόσωπο σέρβις του ή από παρόμοιο ειδικευμένο άτομο, προκειμένου να αποφευχθεί κίνδυνος.



FR

Cet appareil, ses accessoires et cordons se recyclent

À DÉPOSER EN MAGASIN

ou

À DÉPOSER EN DÉCHÈTERIE

Points de collecte sur www.quefairedesmesdechets.fr
Privilégiez la réparation ou le don de votre appareil !

Σε περίπτωση οποιουδήποτε ερωτήματος/θέματος με το προϊόν, παρακαλούμε επικοινωνήστε μαζί μας στη διεύθυνση: support@v-tac.eu Για περισσότερες πληροφορίες σχετικά με τη σειρά προϊόντων, παρακαλούμε επικοινωνήστε με τον διανομέα μας ή τους πλησιέστερους αντιπροσώπους.

V-TAC EUROPE LTD. Βουλγαρία, Φιλιππούπολη 4000, bul.L.Karavelow 9B



Η σήμανση αυτή υποδεικνύει ότι το προϊόν αυτό δεν πρέπει να απορρίπτεται μαζί με άλλα οικιακά απόβλητα.

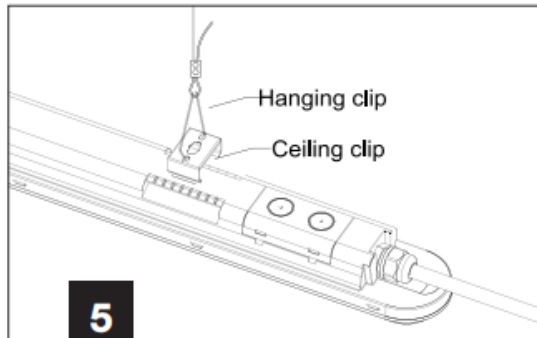
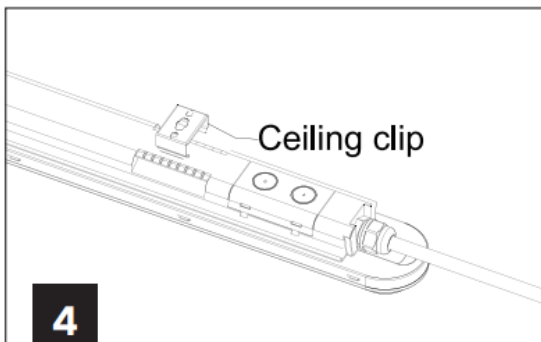
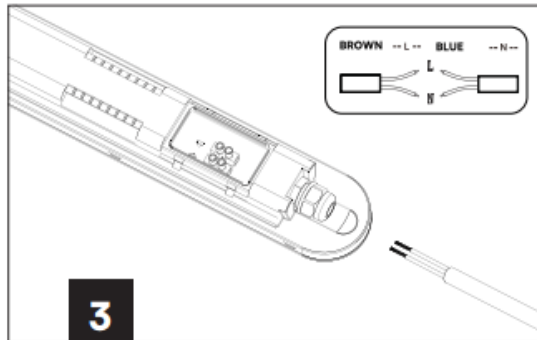
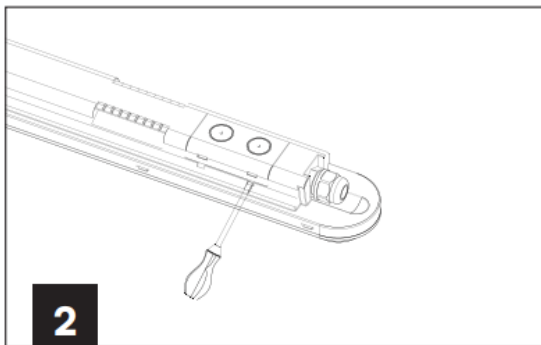
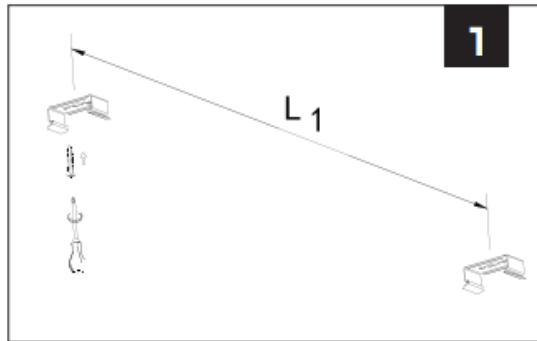


Προσοχή, κίνδυνος ηλεκτροπληξίας.

ΟΔΗΓΙΕΣ ΕΓΚΑΤΑΣΤΑΣΗΣ

1. Βγάλτε τα 2 τεμάχια βραχίονες από ανοξείδωτο ασάλι από την τσάντα με τα αξεσουάρ, στερεώστε τα στην οροφή με τις βίδες και τους σωλήνες διαστολής που προσφέρονται.

ΜΟΝΤΕΛΟ	L1
VT-1253S	790±30mm



2. Ανοίξτε το κάλυμμα του κουτιού διακλάδωσης του σώματος με κατσαβίδι.
3. Στερεώστε τον αδιάβροχο σύνδεσμο δεξιόστροφα. Εισάγετε το καλώδιο μέσω του αδιάβροχου συνδέσμου και συνδέστε το στο μπλοκ ακροδεκτών. Βεβαιωθείτε ότι τα L και N είναι συνδεδεμένα στις σωστές οπές. (ΤΑΣΗ = ΚΑΦΕ, ΟΥΔΈΤΕΡΟΣ = ΜΠΛΕ)
4. Καλύψτε πίσω το κάλυμμα του κουτιού διακλάδωσης, εγκαταστήστε το λαμπτήρα στα κλιπ οροφής.
5. Αναφορά τύπου κρεμαστής εγκατάστασης. (Τα κλιπ ανάρτησης πρέπει να αγοραστούν ξεχωριστά)

ΛΕΙΤΟΥΡΓΙΑ ΑΙΣΘΗΤΗΡΑ

- Διαθέτει ενσωματωμένο αισθητήρα μικροκυμάτων
- Μόλις εγκατασταθεί το φωτιστικό, ο αισθητήρας λειτουργεί αυτόματα
- Όταν ανιχνεύεται κίνηση κοντά στο φωτιστικό σώμα, ανάβει μέχρι το 100% της ροής.
- Όταν το άτομο απομακρύνεται από το φωτιστικό, τότε το φωτιστικό παραμένει αναμμένο στο 100% της ροής για 60 δευτερόλεπτα και στη συνέχεια μειώνεται στο 20% της ροής μετά από 120 δευτερόλεπτα και στη συνέχεια σβήνει εντελώς.
- Το φωτιστικό παραμένει σβηστό όταν δεν ανιχνεύεται κίνηση

RoHS



UK
CA



V-TAC

Meaningful Innovation.

WEEE Number: 80133970

HASZNÁLATI ÚTMUTATÓ

VEZETETT VÍZÁLLÓ SZERELVÉNY



IP65
RATING

02
YEAR
WARRANTY*

TECHNIKAI ADATOK

MODELL	SKU	WATTS	LUMENS	CRI	DF	SUGAR SZÖGE	ÉLETSZAKASZ [órák]	BE/KIKAP CSOLÁS I CIKLUS	BEMENETI TELJESÍTMÉNY	ANYAG	DIMENZIÓ	MAX CONNECTABLE UNITS
VT-1253S	10213 10215	36W	4320 Lm	≥80	≥0.9	120°	20,000	>15,000	AC: 220-240V 50/60 Hz	PC+ABS	1200x64x60mm	10 db

ÉRZÉKELŐ MŰSZAKI ADATOK

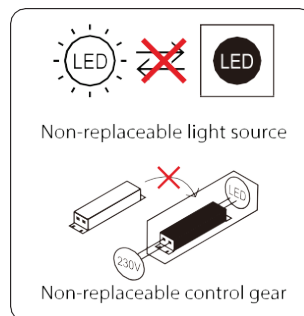
ÉRZÉKELÉSI TARTOMÁNY	HF RENDSZER	ÉRZÉKELÉSI TÁVOLSÁG	IDŐKÉSL ELTÉTEL	BEÉPÍTÉSI MAGASSÁG	ÉRZÉKELÉSI MOZGÁS SEBESSÉGE	ÜZEMI HŐMÉRSÉKLET
180°	5.8GHz CW radar ISM sáv	Oldalérzékelési távolság: 3-4m Első érzékelési távolság: 3-4m: 5-8m	100% 60 másodpercig 20% 120 másodpercig	2-4m	06-1,5m/s	-20°C és +40°C között

BEVEZETÉS ÉS GARANCIA

Köszönjük, hogy V-TAC terméket választott és vásárolt. A V-TAC a legjobbat fogja nyújtani Önnek. Kérjük, olvassa el figyelmesen ezeket az utasításokat, mielőtt elkezdje a telepítést, és tartsa kéznél ezt a kézikönyvet a későbbi használatra. Ha bármilyen más kérdése van, kérjük, forduljon a kereskedőnkhez vagy a helyi forgalmazóhoz, akitől a terméket vásárolta. Ők képzettek és készen állnak arra, hogy a lehető legjobban kiszolgálják Önt. A garancia a vásárlástól számított 2 évig érvényes. A garancia nem vonatkozik a helytelen telepítés vagy rendellenes elhasználódás okozta károkra. A vállalat nem vállal garanciát a termék helytelen eltávolítása és beszerelése miatt bármely felületen keletkezett károkra. A termékek napi 10-12 órás működésre alkalmasak. A termék napi 24 órás használata esetén a garancia érvényét veszti. A termékre kizárólag gyártási hibák esetén vállalunk garanciát.

FIGYELMEZTETÉS

- A telepítés megkezdése előtt feltétlenül kapcsolja ki a készüléket.
- A beszerelést szakképzett villanyszerelőnek kell elvégeznie.
- A lámpatest fényforrása nem cserélhető, ha a fényforrás eléri élettartama végét, az egész lámpatestet ki kell cserélni.
- Ha a lámpatest külső hajlékony kábele vagy zsinórja megsérül, azt a veszély elkerülése érdekében kizárólag a gyártónak vagy szervizének, illetve hasonló képesítéssel rendelkező személynek kell kicserélnie.



FR
Cet appareil, ses accessoires et cordons se recyclent



À DÉPOSER EN MAGASIN



À DÉPOSER EN DÉCHÈTERIE

Points de collecte sur www.quefairedemesdechets.fr
Privilégiez la réparation ou le don de votre appareil !

A termékkel kapcsolatos bármilyen kérdés/probléma esetén kérjük, forduljon hozzánk a következő címen: support@v-tac.eu További termékválasztékért, érdeklődésért kérjük, forduljon forgalmazóinkhoz vagy legközelebbi kereskedőinkhez.

V-TAC EUROPE LTD. Bulgária, Plovdiv 4000, bul.L.Karavelow 9B



Ez a jelölés azt jelzi, hogy ezt a terméket nem szabad más háztartási hulladékkal együtt ártalmatlanítani.

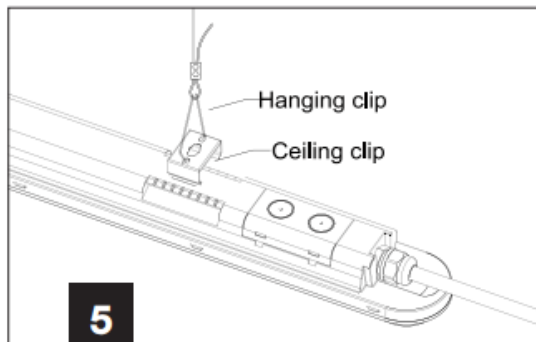
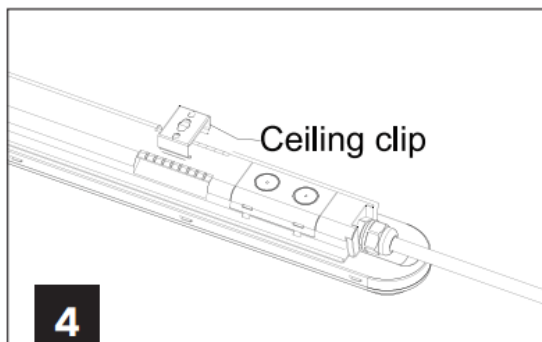
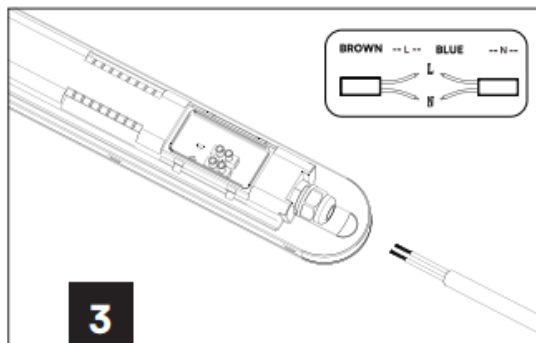
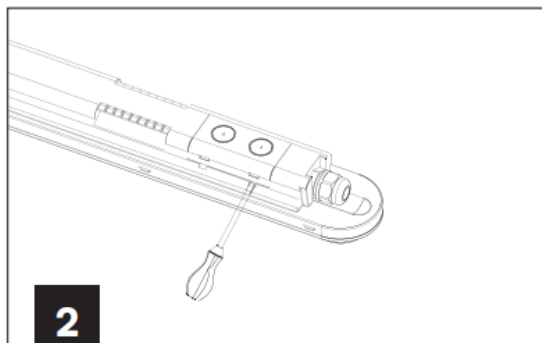
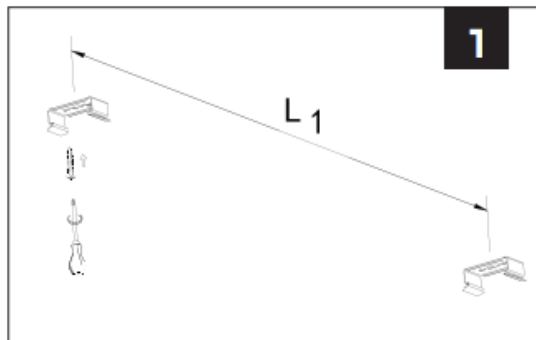


Vigyázat, áramütés veszélye.

TELEPÍTÉSI UTASÍTÁS

1. Vegye ki a 2 db rozsdamentes acél konzolt a tartozéktáskából, rögzítse őket a mennyezetre a felkínált csavarokkal és tágulási csövekkel.

MODELL	L1
VT-1253S	790±30mm



2. Csavarhúzóval nyissa ki a karosszéria csatlakozódoboz fedelét.
3. Csatlakoztassa a vízálló csatlakozót az óramutató járásával megegyező irányba. Helyezze be a kábelt a vízálló csatlakozón keresztül, és csatlakoztassa a csatlakozóblokkba. Győződjön meg róla, hogy az L és az N a megfelelő lyukakhoz van bekötve. (FESZÜLTÉG = BARNÁ; SEMLEGES = KÉK)
4. Fedje vissza a csatlakozódoboz fedelét, szerelje fel a lámpát a mennyezeti kapcsokra.
5. Függesztési típusreferencia. (Felfüggesztési klipszeket külön kell megvásárolni)

ÉRZÉKELŐ FUNKCIÓ

- Beépített mikrohullámú érzékelővel rendelkezik
- A lámpatest felszerelése után az érzékelő automatikusan működik.
- Ha a lámpatest közelében mozgást észlel, akkor 100%-os fényáramra világít.
- Amikor a személy eltávolodik a lámpatesttől, a lámpatest 60 másodpercig 100%-os fényáramnál marad, majd 120 másodperc múlva 20%-ra csökken, majd teljesen kikapcsol.
- A lámpatest kikapcsolva marad, ha nem észlel mozgást

RoHS



UK
CA



Not Dimmable



V-TAC

Meaningful Innovation.

WEEE Number: 80133970

MANUALE DI ISTRUZIONI

RACCORDO IMPERMEABILE A LED



IP65
RATING

02
YEAR
WARRANTY*

DATI TECNICI

MODELLO	SKU	WATTS	LUMENS	CRI	DF	ANGOL O DEL RAGGIO	DURATA DELLA VITA [Ore]	CICLO ON/OFF	POTENZA D'INGRESSO	MATERIALE	DIMENSIONE	MAX CONNETTIBILE UNITÀ
VT-1253S	10213 10215	36W	4320 Lm	≥80	≥0.9	120°	20,000	>15,000	CA: 220-240V 50/60 Hz	PC+ABS	1200x64x60mm	10 pezzi

DATI TECNICI DEL SENSORE

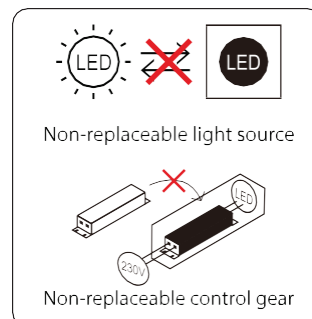
CAMPO DI RILEVAMENTO	SISTE MA HF	DISTANZA DI RILEVAMENTO	RITARD O	ALTEZZA DI INSTALLAZION E	VELOCITA DI RILEVAMENTO DEL MOVIMENTO	TEMPERATURA DI LAVORO
180°	5,8GHz CW radar Banda ISM	Distanza di rilevamento laterale: 3-4m Distanza di rilevamento anteriore: 5-8m	100% per 60 secondi 20% per 120 secondi	2-4m	06-1,5m/s	Da -20°C a +40°C

INTRODUZIONE E GARANZIA

Grazie per aver scelto e acquistato un prodotto V-TAC. V-TAC vi servirà al meglio. Si prega di leggere attentamente le presenti istruzioni prima di iniziare l'installazione e di tenere il manuale a portata di mano per future consultazioni. Per qualsiasi altra domanda, contattare il nostro rivenditore o il venditore locale presso il quale è stato acquistato il prodotto. Sono addestrati e pronti a servirvi al meglio. La garanzia è valida per 2 anni dalla data di acquisto. La garanzia non si applica ai danni causati da un'installazione non corretta o da usura anomala. L'azienda non fornisce alcuna garanzia contro i danni a qualsiasi superficie dovuti a un'errata rimozione e installazione del prodotto. I prodotti sono adatti per un funzionamento di 10-12 ore al giorno. L'utilizzo del prodotto per 24 ore al giorno invalida la garanzia. Questo prodotto è garantito solo per i difetti di fabbricazione.

ATTENZIONE

1. Assicurarsi di spegnere l'alimentazione prima di iniziare l'installazione.
2. L'installazione deve essere eseguita da un elettricista qualificato.
3. La sorgente luminosa di questo apparecchio non è sostituibile; quando la sorgente luminosa raggiunge la fine del suo ciclo di vita, l'intero apparecchio deve essere sostituito.
4. Se il cavo flessibile esterno o il cavo di questo apparecchio è danneggiato, deve essere sostituito esclusivamente dal produttore o dal suo agente di assistenza o da una persona qualificata analoga, al fine di evitare un pericolo.



FR

Cet appareil,
ses accessoires
et cordons
se recyclent

À DÉPOSER
EN MAGASIN



À DÉPOSER
EN DÉCHÈTERIE



Points de collecte sur www.quefairedemesdechets.fr
Privilégiez la réparation ou le don de votre appareil !

Per qualsiasi domanda o problema relativo al prodotto, contattateci all'indirizzo: support@v-tac.eu. Per ulteriori informazioni sulla gamma di prodotti, contattate il nostro distributore o i rivenditori più vicini.

V-TAC EUROPE LTD. Bulgaria, Plovdiv 4000, bul.L.Karavelow 9B



Questo marchio indica che questo prodotto non deve essere smaltito con altri rifiuti domestici.

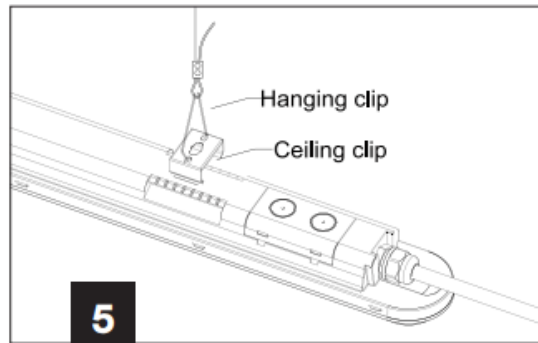
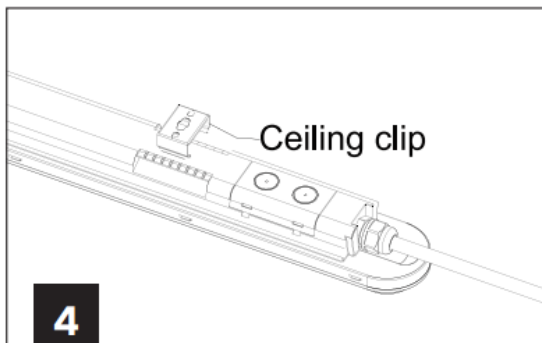
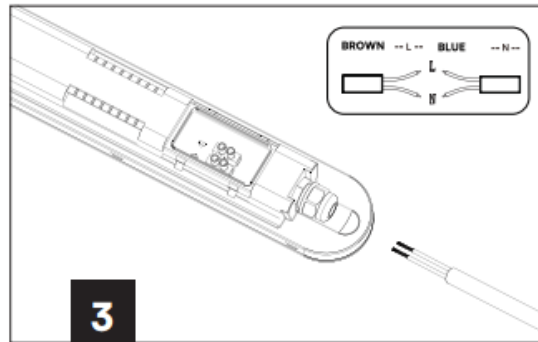
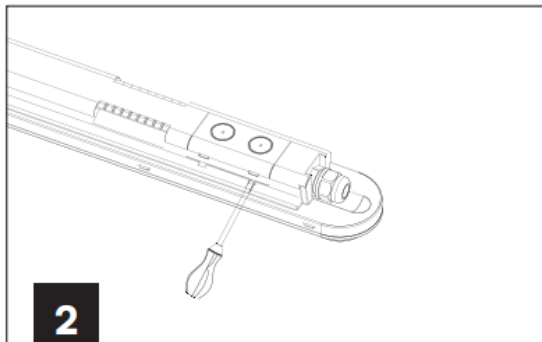
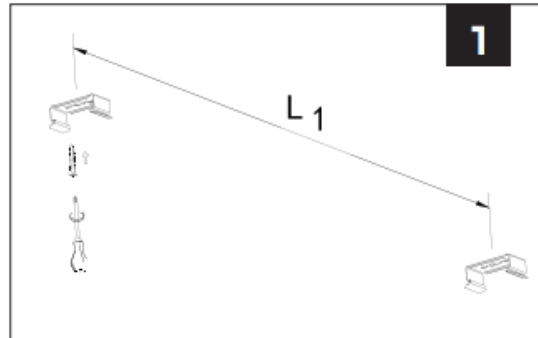


Attenzione, rischio di scosse elettriche.

ISTRUZIONI PER L'INSTALLAZIONE

1. Estrarre i 2 pezzi di staffe in acciaio inox dalla borsa degli accessori, fissarli al soffitto con le viti e i tubi di espansione offerti.

MODELLO	L1
VT-1253S	790±30 mm



2. Aprire il coperchio della scatola di giunzione del corpo con un cacciavite.
3. Inserire il cavo attraverso il connettore impermeabile e collegarlo alla morsetti. Assicurarsi che L e N siano cablati nei fori corretti. (VIVO = MARRONE; NEUTRO = BLU)
4. Ricoprire il coperchio della scatola di giunzione, installare la lampada sui morsetti del soffitto.
5. Riferimento al tipo di installazione a sospensione. (Le clip di sospensione devono essere acquistate separatamente).

FUNZIONE DEL SENSORE

- Ha un sensore a microonde incorporato
- Una volta installato l'apparecchio, il sensore funziona automaticamente
- Quando viene rilevato un movimento in prossimità dell'apparecchio, si accende fino al 100% del flusso.
- Quando la persona si allontana dall'apparecchio, quest'ultimo rimane acceso al 100% del flusso per 60 secondi, per poi ridursi al 20% del flusso dopo 120 secondi e quindi spegnersi completamente.
- L'apparecchio rimane spento quando non viene rilevato alcun movimento

RoHS



UK
CA



Not Dimmable



V-TAC

Meaningful Innovation.

WEEE Number: 80133970

INSTRUKCJA OBSŁUGI

WODOODPORNĄ OPRAWA LED



IP65
RATING

02
YEAR
WARRANTY*

DANE TECHNICZNE

MODEL	SKU	WATTS	LUMENY	CRI	DF	KĄT WIAZKI	ROZPIĘTOŚĆ ŻYCIA [Godziny]	CYKL WŁĄCZANIA/WYŁĄCZANIA	MOC WEJŚCIOWA	MATERIAŁ	WYMIAR	MAX POŁĄCZONE JEDNOSTKI
VT-1253S	10213 10215	36W	4320 Lm	≥80	≥0.9	120°	20,000	>15,000	AC:220-240 V 50/60 Hz	PC+ABS	1200x64x60mm	10 szt.

DANE TECHNICZNE CZUJNIKA

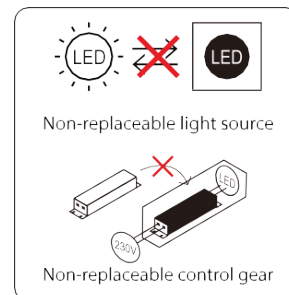
ZAKRES WYKRYWANIA	SYSTEM HF	ODLEGŁOŚĆ WYKRYWANIA	OPÓŹNIENIE CZASOWE	WYSOKOŚĆ INSTALACJI	PRĘDKOŚĆ WYKRYWANIA RUCHU	TEMPERATURA ROBOCZA
180°	5,8 GHz CW Pasma ISM radaru	Boczna odległość wykrywania: 3-4 m Odległość wykrywania z przodu: 5-8m	100% przez 60 sekund 20% przez 120 sekund	2-4m	06-1,5 m/s	-20°C do +40°C

WPROWADZENIE I GWARANCJA

Dziękujemy za wybranie i zakup produktu V-TAC. V-TAC będzie służył jak najlepiej. Przed rozpoczęciem instalacji należy uważnie przeczytać niniejszą instrukcję i zachować ją do wykorzystania w przyszłości. W razie jakichkolwiek pytań prosimy o kontakt z naszym dealerem lub lokalnym sprzedawcą, od którego zakupiono produkt. Są oni przeszkoleni i gotowi do świadczenia usług na najwyższym poziomie. Gwarancja jest ważna przez 2 lata od daty zakupu. Gwarancja nie obejmuje uszkodzeń spowodowanych nieprawidłową instalacją lub nadmiernym zużyciem. Firma nie udziela gwarancji na uszkodzenia powierzchni spowodowane nieprawidłowym demontażem i montażem produktu. Produkty są odpowiednie do pracy przez 10-12 godzin dziennie. Używanie produktu przez 24 godziny na dobę spowoduje utratę gwarancji. Ten produkt jest objęty gwarancją wyłącznie na wady produkcyjne.

OSTRZEŻENIE

1. Przed rozpoczęciem instalacji należy wyłączyć zasilanie.
2. Instalacja musi zostać przeprowadzona przez wykwalifikowanego elektryka.
3. Źródło światła tej oprawy nie jest wymienne, a po zakończeniu okresu eksploatacji źródła światła należy wymienić całą oprawę.
4. Jeśli zewnętrzny elastyczny kabel lub przewód tej oprawy oświetleniowej zostanie uszkodzony, powinien zostać wymieniony wyłącznie przez producenta lub jego przedstawiciela serwisowego lub podobną wykwalifikowaną osobę w celu uniknięcia zagrożenia.



FR

Cet appareil, ses accessoires et cordons se recyclent

À DÉPOSER EN MAGASIN

À DÉPOSER EN DÉCHÈTERIE



Points de collecte sur www.quefairedemesdechets.fr
Privilégiez la réparation ou le don de votre appareil !

W przypadku jakichkolwiek pytań/problemów z produktem, prosimy o kontakt pod adresem: support@v-tac.eu

Aby uzyskać więcej produktów, prosimy o kontakt z naszym dystrybutorem lub najbliższymi dealerami.

V-TAC EUROPE LTD. Bułgaria, Płowdiv 4000, bul.L.Karavelow 9B



To oznaczenie wskazuje, że tego produktu nie należy wyrzucać razem z innymi odpadami domowymi.

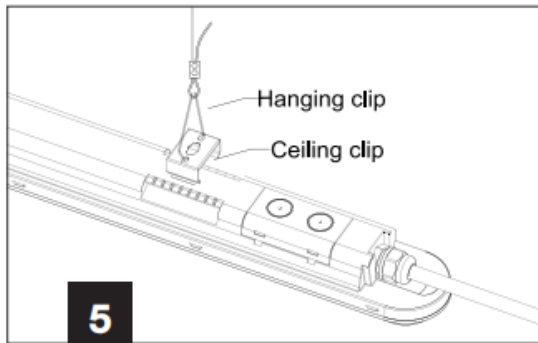
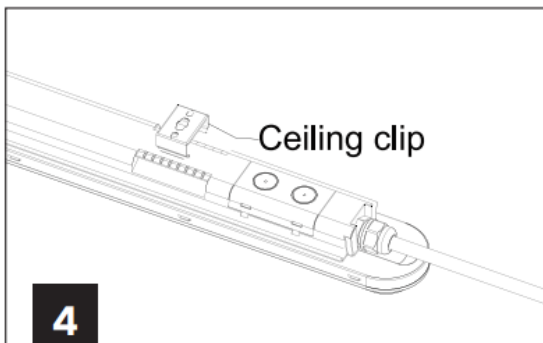
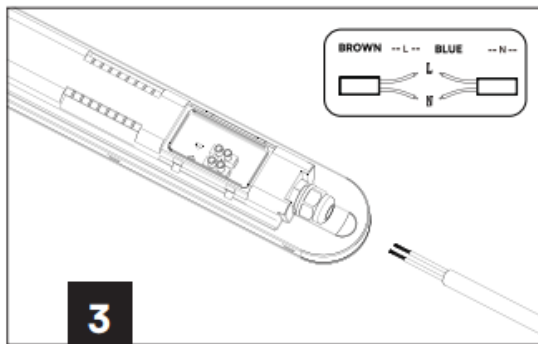
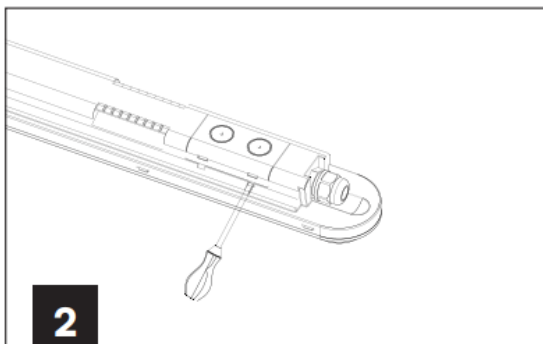
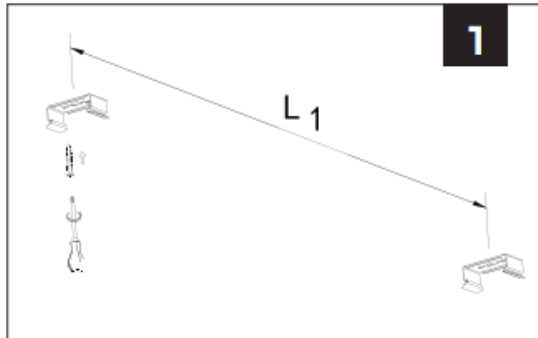


Uwaga, ryzyko porażenia prądem.

INSTRUKCJA INSTALACJI

1. Wyjmij 2 wsporniki ze stali nierdzewnej z torby z akcesoriami, przymocuj je do sufitu za pomocą oferowanych śrub i rur rozporowych.

MODEL	L1
VT-1253S	790±30mm



2. Otwórz pokrywę skrzynki przyłączeniowej korpusu za pomocą śrubokręta.
3. Przymocuj wodoodporne złącze zgodnie z ruchem wskazówek zegara. Przełóż kabel przez wodoodporne złącze i podłącz go do listwy zaciskowej. Upewnij się, że przewody L i N są podłączone do odpowiednich otworów. (PRZEWÓD POD NAPIĘCIEM = BRĄZOWY; PRZEWÓD NEUTRALNY = NIEBIESKI)
4. Przykryj pokrywę skrzynki przyłączeniowej, zainstaluj lampę na zaciskach sufitowych.
5. Odniesienie do typu instalacji wiszącej. (Klipsy do zawieszania należy zakupić osobno)

FUNKCJA CZUJNIKA

- Posiada wbudowany czujnik mikrofalowy
- Po zainstalowaniu oprawy czujnik działa automatycznie
- Po wykryciu ruchu w pobliżu oprawy, zapala się ona do 100% strumienia świetlnego.
- Kiedy osoba oddala się od oprawy, oprawa pozostaje włączona przy 100% strumieniu świetlnym przez 60 sekund, a następnie zmniejsza się do 20% strumienia świetlnego po 120 sekundach, a następnie całkowicie się wyłącza.
- Oprawa pozostaje wyłączona, gdy nie wykryto żadnego ruchu

RoHS



UK
CA



Not Dimmable



PAP





Meaningful Innovation.

WEEE Number: 80133970

MANUAL DE INSTRUÇÕES

ACESSÓRIO DE LED À PROVA DE ÁGUA



IP65
RATING

02
YEAR
WARRANTY*

DADOS TÉCNICOS

MODELO	SKU	ÁGUAS	LUMENS	IRC	DF	ÂNGULO DO FEIXE	DURAÇÃO DA VIDA [Horas]	CICLO ON/OFF	POTÊNCIA DE ENTRADA	MATERIAL	DIMENSÃO	MAX CONECTÁVEL UNIDADES
VT-1253S	10213 10215	36W	4320 Lm	≥80	≥0.9	120°	20,000	>15,000	AC:220-240V 50/60 Hz	PC+ABS	1200x64x60mm	10 unidades

DADOS TÉCNICOS DO SENSOR

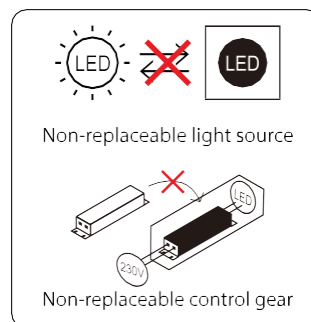
ALCANCE DE DETECÇÃO	SISTEMA HF	DISTÂNCIA DE DETECÇÃO	ATRASO DE TEMPO	ALTURA DE INSTALAÇÃO	VELOCIDADE DE DETECÇÃO DE MOVIMENTO	TEMPERATURA DE FUNCIONAMENTO
180°	5.8GHz CW banda ISM do radar	Distância de deteção lateral: 3-4m Distância de deteção frontal: 5-8m	100% durante 60 segundos 20% durante 120 segundos	2-4m	06-1,5m/s	-20°C a +40°C

INTRODUÇÃO E GARANTIA

Obrigado por seleccionar e comprar o produto V-TAC. A V-TAC irá servi-lo da melhor forma. Por favor, leia atentamente estas instruções antes de iniciar a instalação e mantenha este manual à mão para referência futura. Se tiver qualquer outra dúvida, contacte o nosso revendedor ou o vendedor local a quem adquiriu o produto. Eles têm formação e estão prontos para o servir da melhor forma. A garantia é válida por 2 anos a partir da data de compra. A garantia não se aplica a danos causados por instalação incorrecta ou desgaste anormal. A empresa não dá qualquer garantia contra danos em qualquer superfície devido à remoção e instalação incorrectas do produto. Os produtos são adequados para um funcionamento diário de 10-12 horas. A utilização do produto durante 24 horas por dia anularia a garantia. Este produto tem garantia apenas para defeitos de fabrico.

AVISO

1. Certifique-se de que desliga a alimentação eléctrica antes de iniciar a instalação.
2. A instalação deve ser efectuada por um electricista qualificado.
3. A fonte de luz desta luminária não é substituível, quando a fonte de luz atinge o fim da sua vida útil, toda a luminária deve ser substituída.
4. Se o cabo ou o cordão flexível externo dessa luminária estiver danificado, deve ser substituído exclusivamente pelo fabricante ou pelo seu agente de assistência ou por uma pessoa qualificada semelhante, de modo a evitar qualquer perigo.



FR
Cet appareil,
ses accessoires
et cordons
se recyclent



À DÉPOSER
EN MAGASIN



À DÉPOSER
EN DÉCHÈTERIE

Points de collecte sur www.quefairedemesdechets.fr
Privilégiez la réparation ou le don de votre appareil !

Em caso de dúvidas ou problemas com o produto, contacte-nos em: support@v-tac.eu Para mais informações sobre a gama de produtos, contacte o nosso distribuidor ou os revendedores mais próximos.

V-TAC EUROPE LTD. Bulgária, Plovdiv 4000, bul.L.Karavelow 9B



Esta marcação indica que este produto não deve ser eliminado juntamente com outros resíduos domésticos.

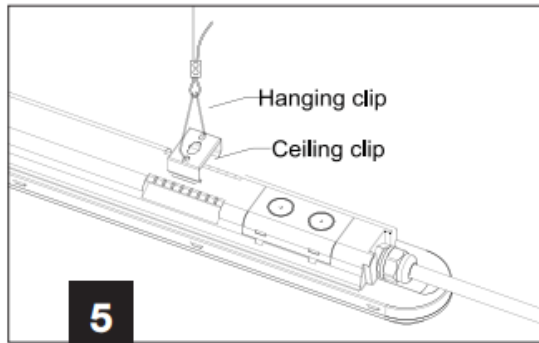
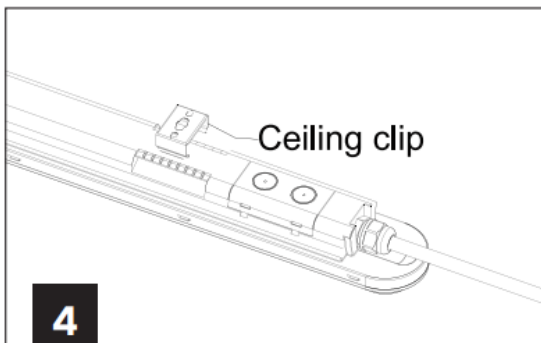
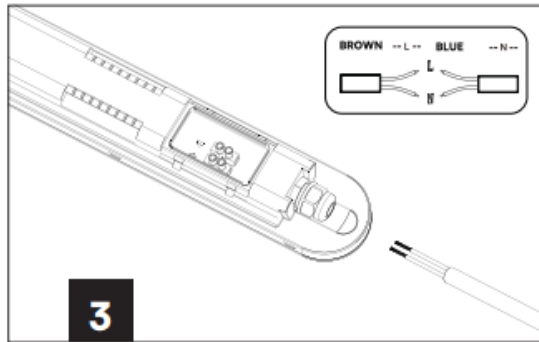
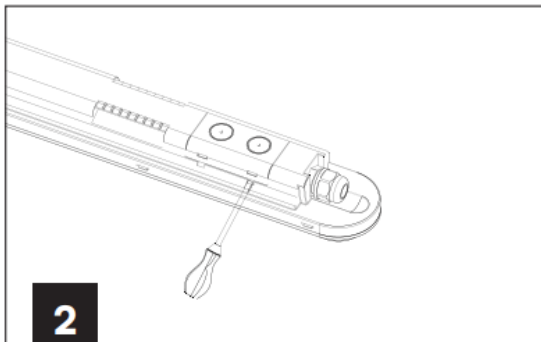
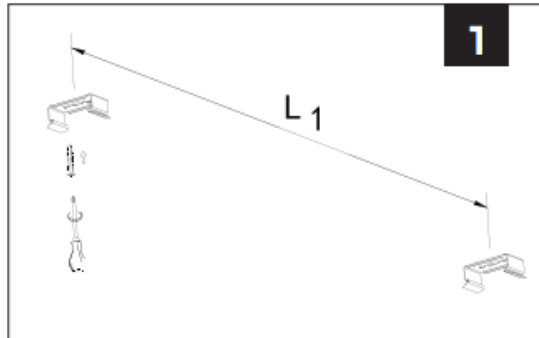


Cuidado, risco de choque elétrico.

INSTRUÇÕES DE INSTALAÇÃO

1. Retire os suportes de aço inoxidável de 2 peças do saco de acessórios, fixe-os no teto com os parafusos e os tubos de expansão oferecidos.

MODELO	L1
VT-1253S	790±30mm



2. Abrir a tampa da caixa de junção do corpo com uma chave de fendas.
3. Insira o cabo através do conector à prova de água e ligue-o ao bloco de terminais. Certifique-se de que L e N estão ligados aos orifícios correctos. (VIVO = CASTANHO; NEUTRO = AZUL)
4. Tapar a tampa da caixa de derivação, instalar a lâmpada nos cliques de teto.
5. Referência do tipo de instalação suspensa. (Os cliques de suspensão têm de ser adquiridos separadamente)

FUNÇÃO DO SENSOR

- Tem um sensor de micro-ondas incorporado
- Quando a luminária é instalada, o sensor funciona automaticamente
- Quando é detectado movimento perto da luminária, esta acende-se até 100% do fluxo
- Quando a pessoa se afasta da luminária, a luminária permanece ligada a 100% de fluxo durante 60 segundos e depois é reduzida para 20% de fluxo após 120 segundos e depois desliga-se completamente
- A luminária permanece desligada quando não é detectado qualquer movimento

RoHS



UK
CA



Not Dimmable



PAP



V-TAC

Meaningful Innovation.

WEEE Number: 80133970

MANUAL DE INSTRUCȚIUNI

MONTARE IMPERMEABILĂ CU LED



IP65
RATING

02
YEAR
WARRANTY*

DATE TEHNICE

MODEL	SKU	WATTS	LUMENI	CRI	DF	UNGHII UL FASCIC ULULUI	DURATA DE VIAȚĂ [Ore]	CICLUL ON/OFF	PUTERE DE INTRARE	MATERIAL	DIMENSIUNE	MAX CONECTABIL UNITĂȚI
VT-1253S	10213 10215	36W	4320 Lm	≥80	≥0.9	120°	20,000	>15,000	AC: 220-240V 50/60 Hz	PC+ABS	1200x64x60mm	10 buc

DATE TEHNICE ALE SENZORULUI

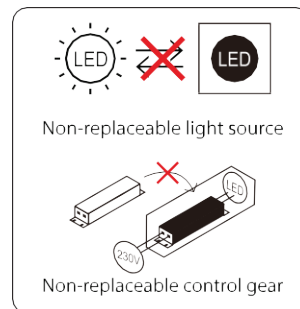
RAZA DE DETECȚIE	SISTE M HF	DISTANȚA DE DETECTARE	ÎNTĂRZI ERE	ÎNĂLȚIMEA DE INSTALARE	DETECTARE MIȘCARE VITEZĂ	TEMPERATURA DE LUCRU
180°	5.8GHz CW radar ISM Band	Distanța de detectare laterală: 3-4m Distanța de detectare frontală: 5-8m	100% timp de 60 de secunde 20% timp de 120 de secunde	2-4m	06-1.5m/s	-20°C până la +40°C

INTRODUCERE ȘI GARANȚIE

Vă mulțumim pentru selectarea și cumpărarea produsului V-TAC. V-TAC vă va servi cel mai bine. Vă rugăm să citiți cu atenție aceste instrucțiuni înainte de a începe instalarea și să păstrați acest manual la îndemână pentru consultare ulterioară. Dacă aveți orice altă întrebare, vă rugăm să contactați distribuitorul nostru sau vânzătorul local de la care ați achiziționat produsul. Aceștia sunt instruiți și pregătiți să vă servească la cel mai bun nivel. Garanția este valabilă timp de 2 ani de la data achiziției. Garanția nu se aplică deteriorărilor cauzate de instalarea incorectă sau de uzura anormală. Compania nu oferă nicio garanție împotriva deteriorării oricărei suprafețe din cauza îndepărtării și instalării incorecte a produsului. Produsele sunt potrivite pentru o funcționare de 10-12 Ore pe zi. Utilizarea produsului timp de 24 de ore pe zi ar anula garanția. Acest produs este garantat numai pentru defectele de fabricație.

AVERTISMENT

- Vă rugăm să vă asigurați că opriți alimentarea înainte de a începe instalarea.
- Instalarea trebuie să fie efectuată de un electrician calificat.
- Sursa de lumină a acestui corp de iluminat nu este înlocuibilă; atunci când sursa de lumină ajunge la sfârșitul duratei de viață, întregul corp de iluminat trebuie înlocuit.
- În cazul în care cablul sau cablul flexibil extern al acestui corp de iluminat este deteriorat, acesta trebuie înlocuit exclusiv de producător sau de agentul său de service sau de o persoană calificată similară, pentru a evita un pericol.



FR

Cet appareil,
ses accessoires
et cordons
se recyclent

À DÉPOSER
EN MAGASIN



À DÉPOSER
EN DÉCHÈTERIE



Points de collecte sur www.quefairedemesdechets.fr
Privilégiez la réparation ou le don de votre appareil !

În cazul oricărei întrebări/probleme legate de produs, vă rugăm să ne contactați la: support@v-tac.eu Pentru o gamă mai largă de produse, vă rugăm să contactați distribuitorul nostru sau cei mai apropiați dealeri.

V-TAC EUROPE LTD. Bulgaria, Plovdiv 4000, bul.L.Karavelov 9B



Acest marcaj indică faptul că acest produs nu trebuie eliminat împreună cu alte deșeuri menajere.

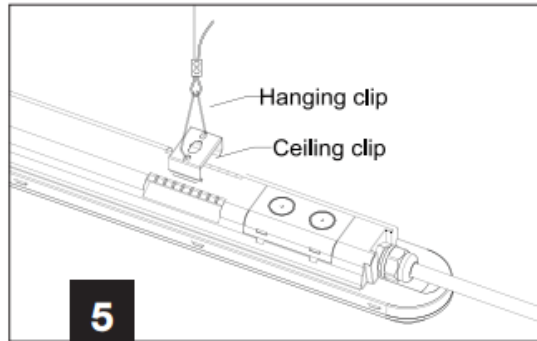
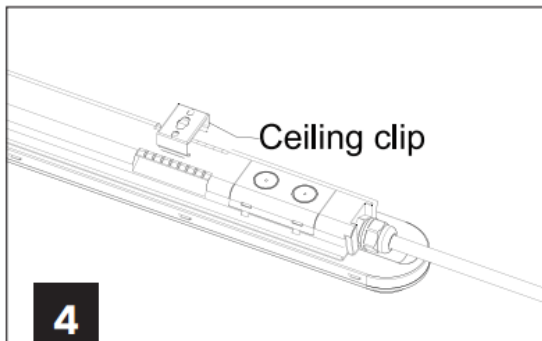
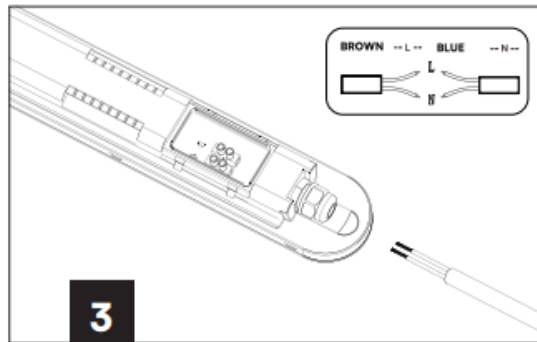
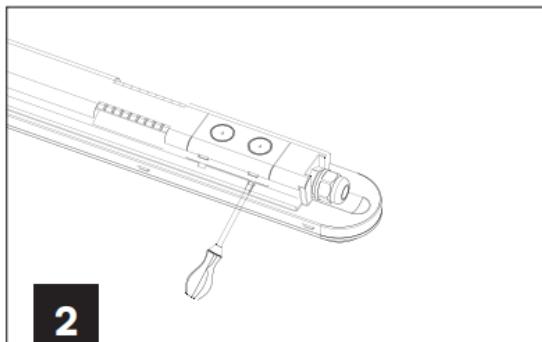
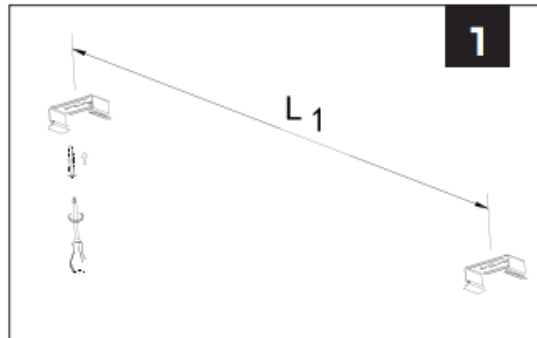


Atenție, risc de electrocutare.

INSTRUCȚIUNI DE INSTALARE

1. Scoateți cele 2 bucăți de suporturi din oțel inoxidabil din pungă de accesorii, fixați-le pe tavan prin șuruburile și tuburile de expansiune oferite.

MODEL	L1
VT-1253S	790±30mm



2. Deschideți capacul cutiei de joncțiune a corpului cu o șurubelniță.
3. Introduceți cablul prin conectorul rezistent la apă și cablați-l în blocul terminal. Asigurați-vă că L și N sunt cablate la găurile corecte. (SUB TENSIUNE = MARO; NEUTRU = ALBASTRU)
4. Acoperiți înapoi la capacul cutiei de joncțiune, instalați lampa la clipurile de tavan.
5. Referință pentru tipul de instalare prin agățare. (Clemele de suspendare trebuie achiziționate separat)

FUNCȚIA SENZORULUI

- Are un senzor de microunde încorporat
- Odată ce corpul de iluminat este instalat, senzorul funcționează automat
- Atunci când se detectează mișcare în apropierea corpului de iluminat, acesta se aprinde până la 100% Flux
- Atunci când persoana se îndepărtează de corpul de iluminat, corpul de iluminat rămâne aprins la un flux de 100% timp de 60 de secunde, apoi se reduce la un flux de 20% după 120 de secunde și apoi se stinge complet
- Aparatul de iluminat rămâne stins atunci când nu este detectată nicio mișcare

RoHS



UK
CA



Not Dimmable



PAP





Meaningful Innovation.

WEEE Number: 80133970

MANUAL DE INSTRUCCIONES

LUMINARIA ESTANCA LED



IP65
RATING

02
YEAR
WARRANTY*

DATOS TÉCNICOS

MODELO	SKU	WATTS	LUMENS	CRI	DF	ÁNGULO O DEL HAZ	VIDA ÚTIL [Horas]	CICLO ON/OFF	POTENCIA DE ENTRADA	MATERIAL	DIMENSIÓN	MAX CONECTABLE UNIDADES
VT-1253S	10213 10215	36W	4320 Lm	≥80	≥0.9	120°	20,000	>15,000	AC:220-240V 50/60 Hz	PC+ABS	1200x64x60mm	10 unidades

DATOS TÉCNICOS DEL SENSOR

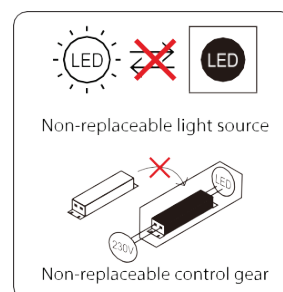
ALCANCE DE DETECCIÓN	SISTEMA HF	DISTANCIA DE DETECCIÓN	RETRASO DE TIEMPO	ALTURA DE INSTALACIÓN	DETECCIÓN MOVIMIENTO VELOCIDAD	TEMPERATURA DE TRABAJO
180°	5,8GHz CW radar Banda ISM	Distancia de detección lateral: 3-4m Distancia de detección frontal: 5-8m	100% durante 60 segundos 20% durante 120 segundos	2-4m	06-1,5m/s	-20°C a +40°C

INTRODUCCIÓN Y GARANTÍA

Gracias por seleccionar y comprar un producto V-TAC. V-TAC le servirá lo mejor posible. Lea atentamente estas instrucciones antes de iniciar la instalación y conserve este manual a mano para futuras consultas. Si tiene cualquier otra duda, póngase en contacto con nuestro distribuidor o vendedor local al que haya comprado el producto. Están formados y preparados para atenderle lo mejor posible. La garantía es válida durante 2 años a partir de la fecha de compra. La garantía no se aplica a los daños causados por una instalación incorrecta o un desgaste anormal. La empresa no ofrece ninguna garantía contra daños en cualquier superficie debidos a una incorrecta retirada e instalación del producto. Los productos son adecuados para un funcionamiento de 10-12 Horas diarias. El uso del producto durante 24 horas al día anularía la garantía. Este producto está garantizado únicamente por defectos de fabricación.

ADVERTENCIA

- Asegúrese de desconectar la alimentación antes de iniciar la instalación.
- La instalación debe ser realizada por un electricista cualificado.
- La fuente de luz de esta luminaria no es sustituible, cuando la fuente de luz llegue al final de su vida útil deberá sustituirse toda la luminaria.
- Si el cable o cordón flexible externo de esta luminaria está dañado, deberá ser sustituido exclusivamente por el fabricante o su agente de servicio o una persona cualificada similar para evitar riesgos.



FR
Cet appareil, ses accessoires et cordons se recyclent

À DÉPOSER EN MAGASIN

OU

À DÉPOSER EN DÉCHÈTERIE

Points de collecte sur www.quefairedemesdechets.fr
Privilégiez la réparation ou le don de votre appareil !

En caso de cualquier duda o problema con el producto, póngase en contacto con nosotros en: support@v-tac.eu
Para más información sobre la gama de productos, póngase en contacto con nuestro distribuidor o concesionario más cercano.

V-TAC EUROPE LTD. Bulgaria, Plovdiv 4000, bul.L.Karavelow 9B



Esta marca indica que este producto no debe eliminarse con otros residuos domésticos.

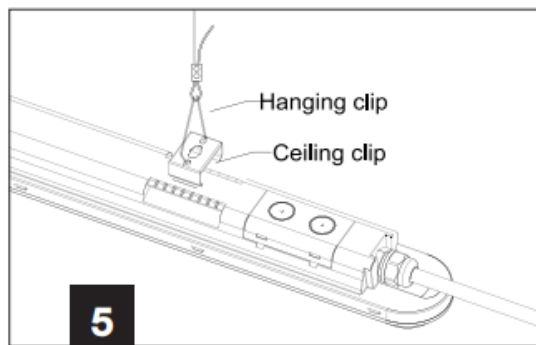
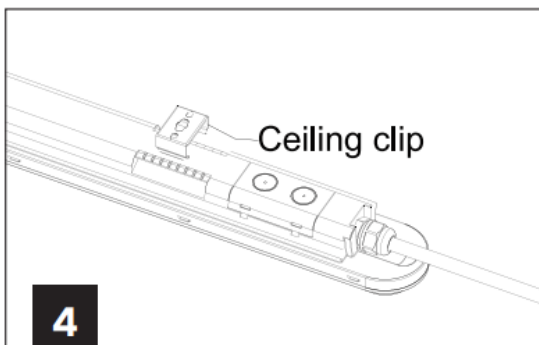
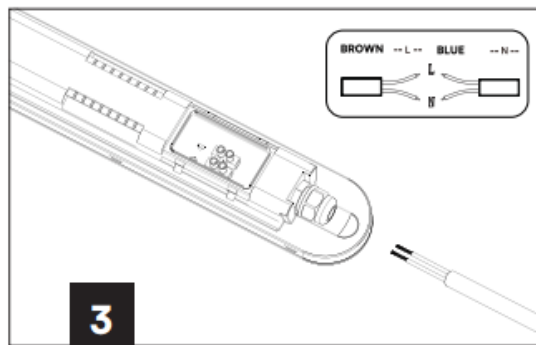
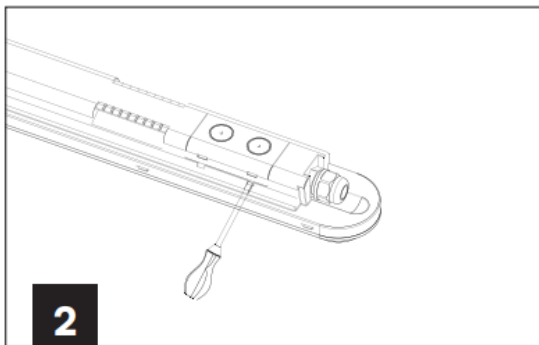
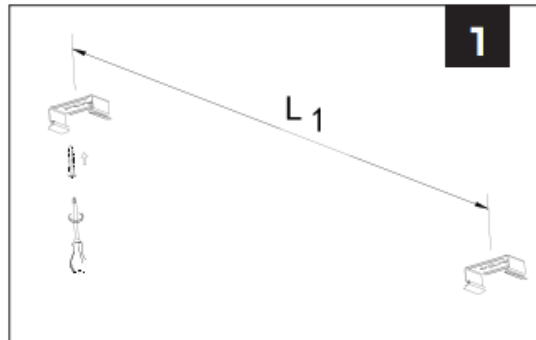


Precaución, riesgo de descarga eléctrica.

INSTRUCCIONES DE INSTALACIÓN

1. Saque los 2 soportes de acero inoxidable de la bolsa de accesorios y fíjelos al techo con los tornillos y tubos de expansión que se ofrecen.

MODELO	L1
VT-1253S	790±30mm



2. Abra la tapa de la caja de conexiones del cuerpo con un destornillador.
3. Inserte el cable a través del conector estanco y conéctelo al bloque de terminales. Asegúrese de que L y N están cableados en los orificios correctos. (VIVO = MARRÓN; NEUTRO = AZUL)
4. Cubra de nuevo la tapa de la caja de conexiones, instale la lámpara en los clips del techo.
5. Referencia de tipo de instalación colgante. (Los clips de suspensión deben adquirirse por separado).

FUNCIÓN DEL SENSOR

- Incorpora un sensor de microondas
- Una vez instalada la luminaria, el sensor funciona automáticamente
- Cuando se detecta movimiento cerca de la luminaria, ésta se enciende hasta el 100% de Flujo
- Cuando la persona se aleja de la luminaria, ésta permanece encendida con un flujo del 100% durante 60 segundos, se reduce a un flujo del 20% al cabo de 120 segundos y se apaga por completo.
- La luminaria permanece apagada cuando no se detecta ningún movimiento

RoHS



UK
CA



Not Dimmable

