



Meaningful Innovation.

WEEE Number: 80133970

INSTRUCTION MANUAL

LED SOLAR WALL LIGHT

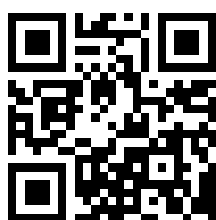


03 YEAR
WARRANTY*

IP44
RATING

TECHNICAL DATA

MODEL	VT-969	VT-970	VT-971	VT-972
SKU	93575	93576	93577	93578
LUMENS	75 Lm	75 Lm	75 Lm	75 Lm
WATTS	0.8W	0.8W	0.8W	0.8W
SOLAR PANEL WATTS	5.5V, 2W	5.5V, 2W	5.5V, 2W	5.5V, 2W
BATTERY	3.7, 1200mAh, 18650 Lithium	3.7, 1200mAh, 18650 Lithium	3.7, 1200mAh, 18650 Lithium	3.7, 1200mAh, 18650 Lithium
BEAM ANGLE	90°	90°	90°	90°
SENSOR RANGE	3-5 Meter	3-5 Meter	3-5 Meter	3-5 Meter
CHARGING RANGE	4-6 Hours	4-6 Hours	4-6 Hours	4-6 Hours
WORKING TIME	3-12 Hours	3-12 Hours	3-12 Hours	3-12 Hours
BODY TYPE	PC	PC	PC	PC
DIMENSION	Ø160x230mm	Ø170x230mm	Ø180x230mm	Ø160x160x230mm



MULTI-LANGUAGE MANUAL QR CODE

Please scan the QR code to access the manual in multiple languages.



FR
Cet appareil, ses accessoires, cordons et batteries se recyclent

À DÉPOSER EN MAGASIN



À DÉPOSER EN DÉCHÈTERIE



Points de collecte sur www.quefairedemesdechets.fr
Privilégiez la réparation ou le don de votre appareil !

In case of any query/issue with the product, please reach out to us at: support@v-tac.eu
For More products range, inquiry please contact our distributor or nearest dealers.
V-TAC EUROPE LTD. Bulgaria, Plovdiv 4000, bul.L.Karavelow 9B

INTRODUCTION & WARRANTY

Thank you for selecting and buying V-TAC product. V-TAC will serve you the best. Please read these instructions carefully before starting the installation and keep this manual handy for future reference. If you have any another query, please contact our dealer or local vendor from whom you have purchased the product. They are trained and ready to serve you at the best. The warranty is valid for 3 years from the date of purchase. The warranty does not apply to damage caused by incorrect installation or abnormal wear and tear. The company gives no warranty against damage to any surface due to incorrect removal and installation of the product. The products are suitable for 10-12 Hours Daily operation. Usage of product for 24 Hours a day would void the warranty. This product is warranted for manufacturing defects only.

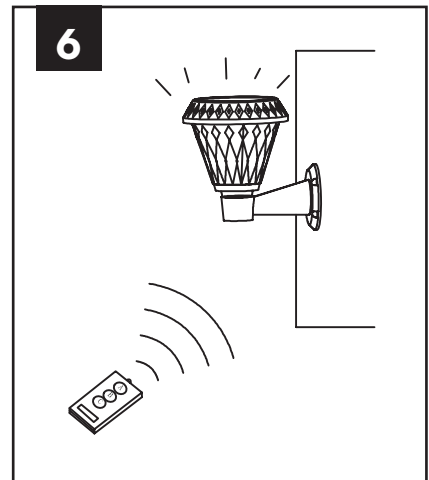
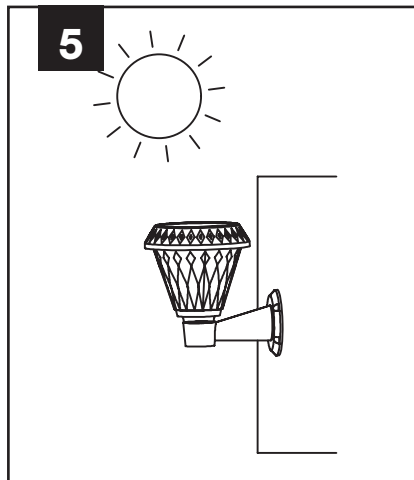
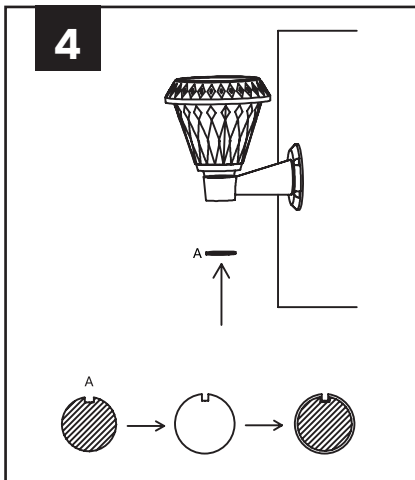
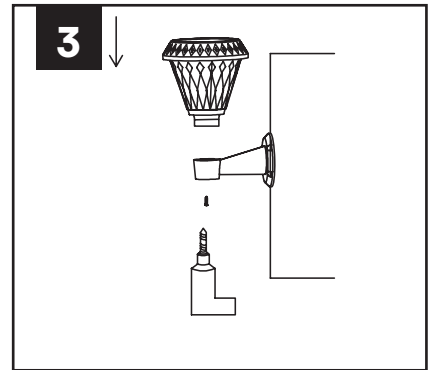
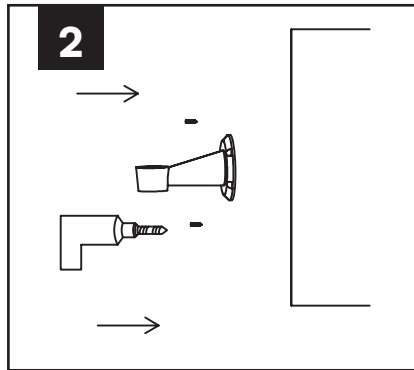
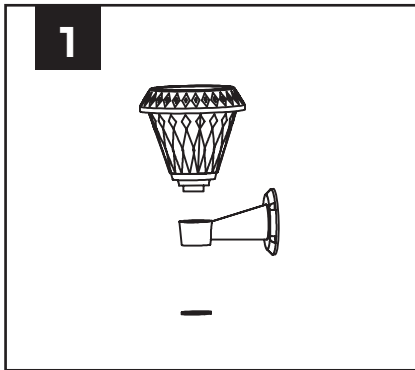
WARNING

1. Installation should be done by certified electrician.
2. The light source of this luminaire is not replaceable; when the light source reaches its end of life the whole luminaire shall be replaced.
3. Replace any cracked protective shield.



This marking indicates that this product should not be disposed of with other household wastes.

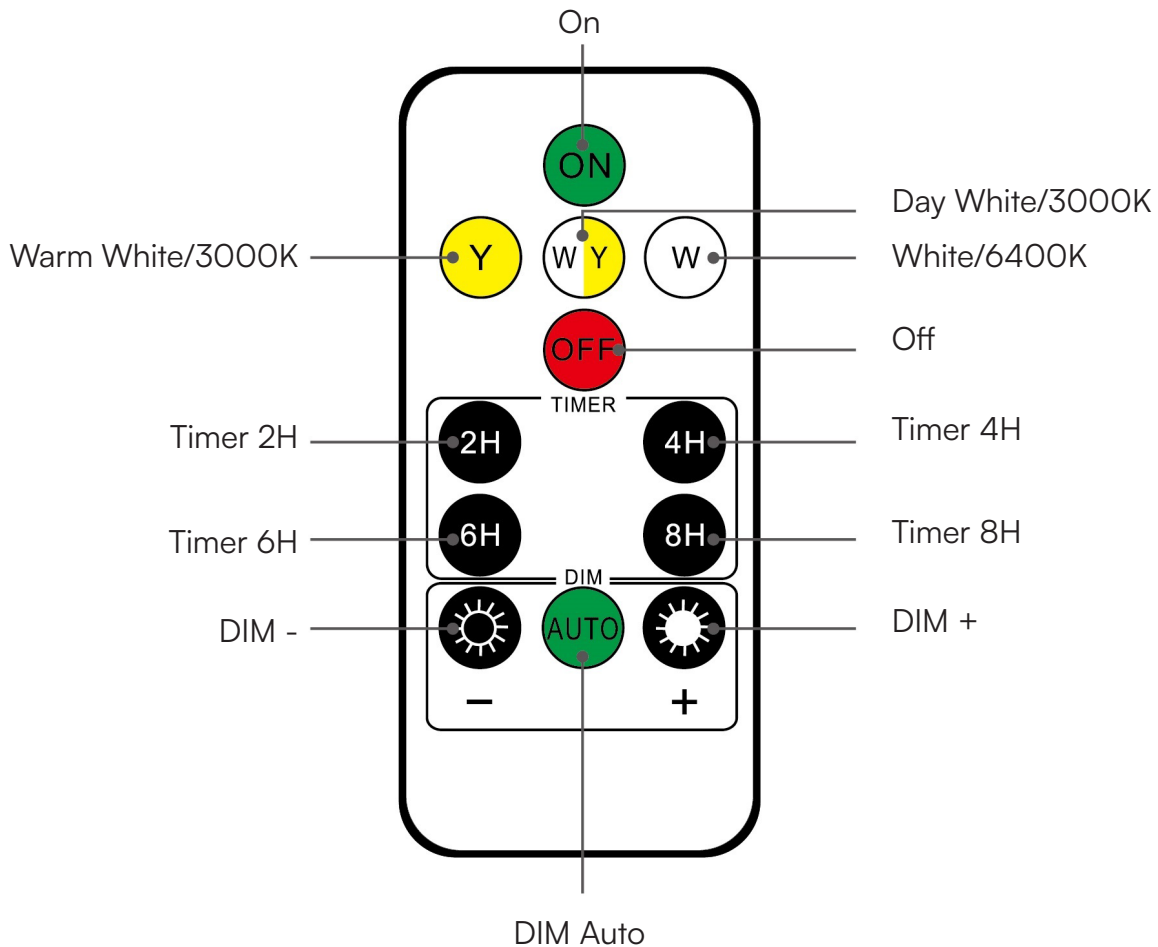
INSTALLATION DIAGRAM



INSTALLATION INSTRUCTIONS

- Drill the holes in the wall
 - Fix the bracket onto the wall
 - Fix the lamp body on the bracket and tighten the screws
 - Fix the plate cover on the bracket to cover the screws
 - Please makes sure the luminaire is in correct angle in order to receive sunlight.
 - After installation test the light using the remote control.
 - The remote control is designed with an operation distance of 3-5m
-

REMOTE INSTRUCTIONS



AUTO BUTTON FUNCTIONS

- 0-2 hours 100% brightness
- 2-6 hours 55% brightness
- 6-12 hours 20% brightness

MAINTENANCE & WARNING

- Do not use solvents, petrol, etc. Otherwise the light will be damaged.
- Clean the light with a dry, lint-free cloth.
- Check the solar panel for dirt regularly. If dirt or is present remove it to guarantee flawless function of the product.
- Especially during the winter, keep the product free from snow and ice.
- Confirm installation direction is correct (solar panel should be at top).
- Confirm no objects blocking the solar panel to receive sunlight.
- Keep away from the fire.
- Don't immerse in the water.

RoHS



UK
CA





Meaningful Innovation.

WEEE Number: 80133970

РЪКОВОДСТВО ЗА УПОТРЕБА

ДОВЕДЕ СЛЪНЧЕВА СВЕТИНА СЕНА



03 YEAR
WARRANTY*

IP44
RATING

ТЕХНИЧЕСКИ ДАННИ

МОДЕЛ	VT-969	VT-970	VT-971	VT-972
SKU	93575	93576	93577	93578
LUMENS	75 Lm	75 Lm	75 Lm	75 Lm
WATTS	0.8W	0.8W	0.8W	0.8W
СЛЪНЧЕВИ ПАНЕЛИ ВАТОВЕ	5,5 V, 2 W	5,5 V, 2 W	5,5 V, 2 W	5,5 V, 2 W
БАТЕРИЯ	3.7, 1200 mAh, 18650 литий	3.7, 1200 mAh, 18650 литий	3.7, 1200 mAh, 18650 литий	3.7, 1200 mAh, 18650 литий
ЪГЪЛ НА ЛЪЧА	90°	90°	90°	90°
ОБХВАТ НА СЕНЗОРА	3-5 метра	3-5 метра	3-5 метра	3-5 метра
ОБХВАТ НА ЗАРЕЖДАНЕ	4-6 часа	4-6 часа	4-6 часа	4-6 часа
РАБОТНО ВРЕМЕ	3-12 часа	3-12 часа	3-12 часа	3-12 часа
ТИП НА ТЯЛОТО	PC	PC	PC	PC
РАЗМЕР	Ø160x230mm	Ø170x230mm	Ø180x230mm	Ø160x160x230mm



Тази маркировка показва, че този продукт не трябва да се изхвърля заедно с други битови отпадъци.



FR

Cet appareil,
ses accessoires,
cordons et batteries
se recyclent

À DÉPOSER
EN MAGASIN



À DÉPOSER
EN DÉCHÈTERIE



OU

Points de collecte sur www.quefairedemesdechets.fr
Privilégiez la réparation ou le don de votre appareil !

В случай на запитване/проблем с продукта, моля, свържете се с нас на адрес: support@v-tac.eu За повече продукти, запитване, моля, свържете се с нашия дистрибутор или най-близките дилъри.

V-TAC EUROPE LTD. България, Пловдив 4000, бул.Л.Каравелов 9Б

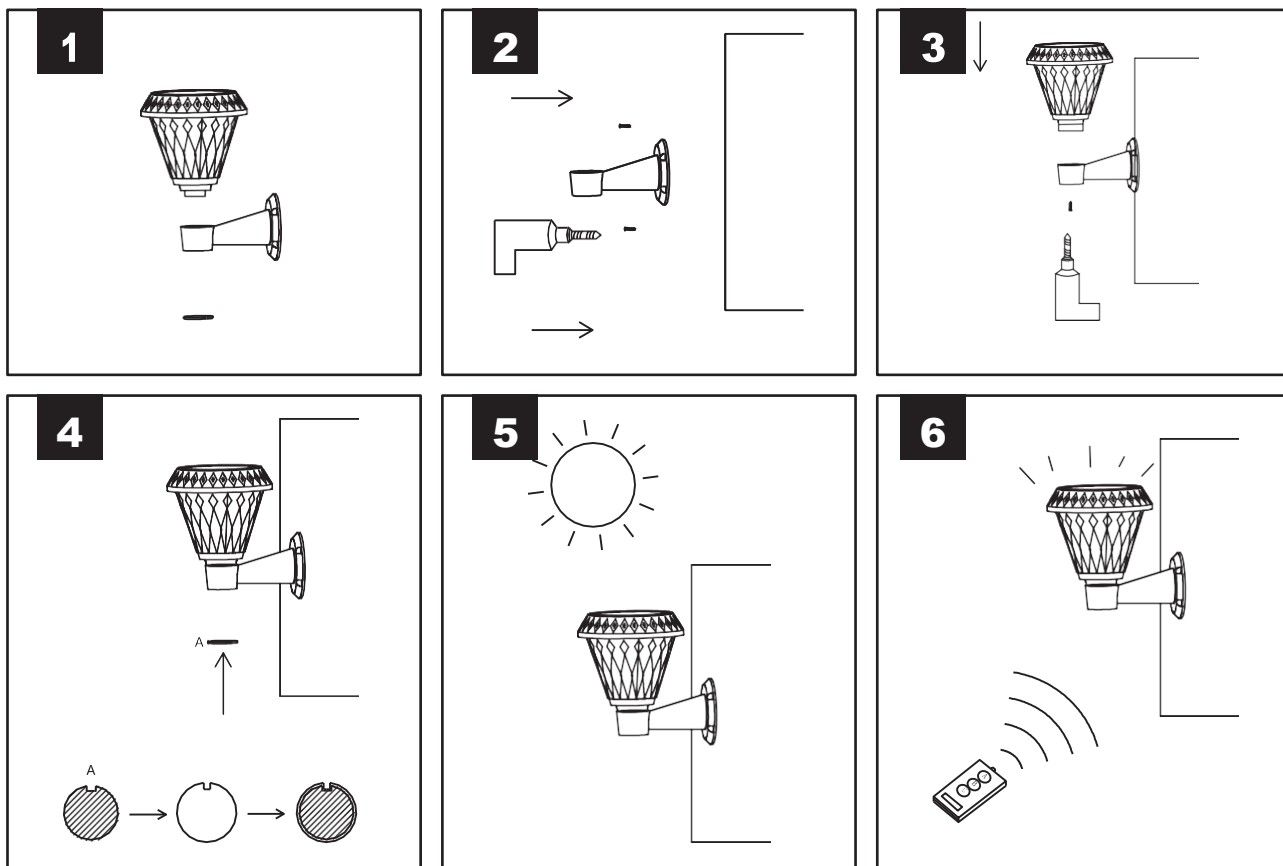
ВЪВЕДЕНИЕ И ГАРАНЦИЯ

Благодарим ви, че избрахте и закупихте продукт на V-TAC. V-TAC ще ви служи по най-добрия начин. Моля, прочетете внимателно тези инструкции, преди да започнете инсталацията, и пазете това ръководство под ръка за бъдещи справки. Ако имате някакви други въпроси, моля, свържете се с нашия дилър или с местния продавач, от когото сте закупили продукта. Те са обучени и са готови да ви обслужат по най-добрия начин. Гаранцията е валидна за срок от 3 години от датата на закупуване. Гаранцията не важи за повреди, причинени от неправилен монтаж или необичайно износване. Фирмата не дава гаранция за повреди на повърхности, дължащи се на неправилно демонтиране и инсталиране на продукта. Продуктите са подходящи за 10-12-часова ежедневна работа. Използването на продукта в продължение на 24 часа на ден води до отпадане на гаранцията. Този продукт има гаранция само за производствени дефекти.

ПРЕДУПРЕЖДЕНИЕ

1. Монтажът трябва да се извърши от сертифициран електротехник. Източникът на светлина на този
2. Осветителното тяло не може да се подменя; когато светлинният източник достигне края на експлоатационния си срок, цялото осветително тяло се подменя.
3. Заменете всеки спукан защитен щит.

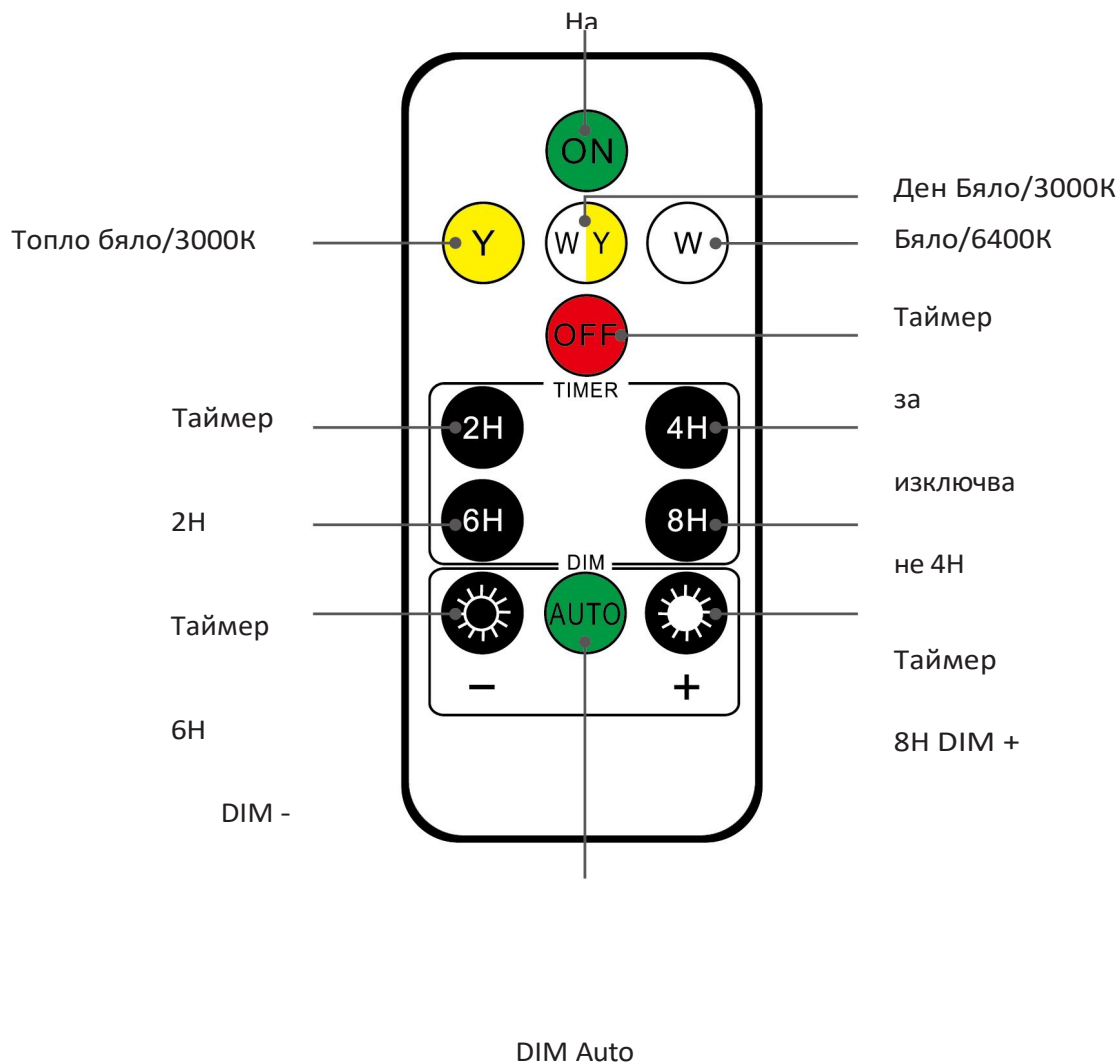
МОНТАЖНА СХЕМА



ИНСТРУКЦИИ ЗА ИНСТАЛИРАНЕ

- Пробийте дупките в стената
- Закрепване на скобата към стената
- Закрепете корпуса на лампата върху скобата и затегнете винтовете
- Закрепете капака на плочата върху скобата, за да покриете винтовете
- Уверете се, че осветителното тяло е под правилен ъгъл, за да получава слънчева светлина.
- След монтажа тествайте светлината с помощта на дистанционното управление.
- Дистанционното управление е проектирано на разстояние 3-5 м.

ИНСТРУКЦИИ ЗА ДИСТАНЦИОННО УПРАВЛЕНИЕ



ФУНКЦИИ НА АВТОМАТИЧНИТЕ БУТОНИ

- 0-2 часа 100% яркост
- 2-6 часа 55% яркост
- 6-12 часа 20% яркост

ПОДДРЪЖКА И ПРЕДУПРЕЖДЕНИЕ

- Не използвайте разтворители, бензин и др. В противен случай светлината ще се повреди.
- Почистете лампата със суха кърпа без власинки.
- Редовно проверявайте слънчевия панел за замърсяване. Ако има замърсявания, отстранете ги, за да гарантирате безупречното функциониране на продукта.
- Особено през зимата пазете продукта от сняг и лед.
- Уверете се, че посоката на инсталиране е правилна (слънчевият панел трябва да е отгоре).
- Уверете се, че няма предмети, които да блокират слънчевата светлина в слънчевия панел.
- Пазете се от огъня.
- Не се потапяйте във водата.



Meaningful Innovation.

WEEE Number: 80133970

PRIRUČNIK ZA UPORABU

LED SOLARNO ZIDNO SVJETLO



03 YEAR
WARRANTY*

IP44
RATING

TEHNIČKI PODACI

MODEL	VT-969	VT-970	VT-971	VT-972
SKU	93575	93576	93577	93578
LUMENI	75 Lm	75 Lm	75 Lm	75 Lm
WATTI	0.8W	0.8W	0.8W	0.8W
SOLARNI PLOČA WATTS	5.5V, 2W	5.5V, 2W	5.5V, 2W	5.5V, 2W
BATERIJA	3.7, 1200mAh, 18650 Lithium	3.7, 1200mAh, 18650 Lithium	3.7, 1200mAh, 18650 Lithium	3.7, 1200mAh, 18650 Lithium
KUT ZRAKA	90°	90°	90°	90°
DOSEG SENZORA	3-5 Meter	3-5 Meter	3-5 Meter	3-5 Meter
DOSEG PUNJENJA	4-6 Hours	4-6 Hours	4-6 Hours	4-6 Hours
RADNO VRIJEME	3-12 Hours	3-12 Hours	3-12 Hours	3-12 Hours
TIP TJELESA	PC	PC	PC	PC
DIMENZIJA	Ø160x230mm	Ø170x230mm	Ø180x230mm	Ø160x160x230mm



Ova oznaka označava da se ovaj proizvod ne smije odlagati s ostalim kućnim otpadom.



FR

Cet appareil, ses accessoires, cordons et batteries se recyclent

À DÉPOSER EN MAGASIN



À DÉPOSER EN DÉCHÈTERIE



OU

Points de collecte sur www.quefairedemesdechets.fr
Privilégiez la réparation ou le don de votre appareil !

U slučaju bilo kakvog upita/problema s proizvodom, obratite nam se na: support@v-tac.eu Za više proizvoda, upite, obratite se našem distributeru ili najbližim trgovcima.
V-TAC EUROPE LTD. Bugarska, Plovdiv 4000, bul.L.Karavelow 9B

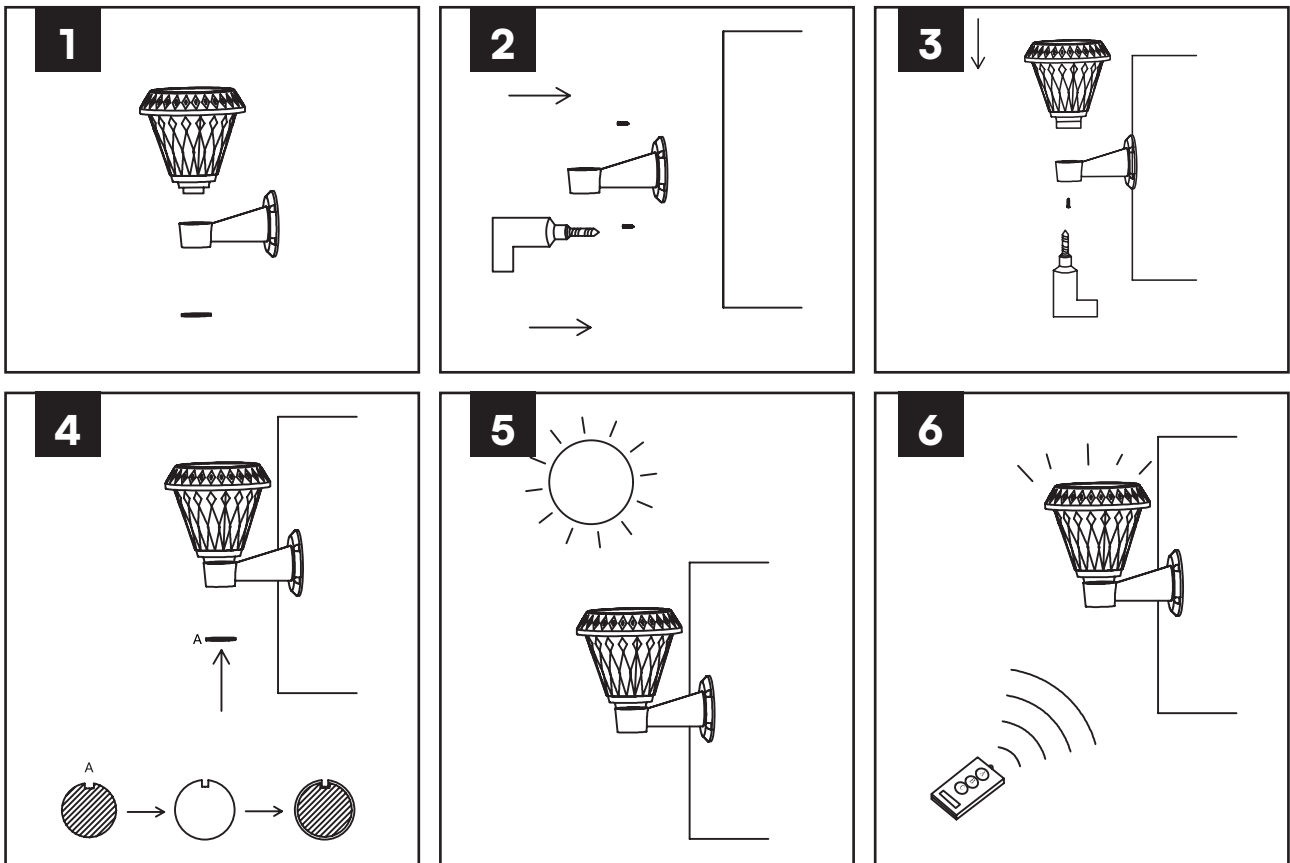
UVOD & JAMSTVO

Hvala što ste odabrali i kupili V-TAC proizvod. V-TAC će vam poslužiti najbolje. Pažljivo pročitajte ove upute prije početka instalacije i čuvajte ovaj priručnik pri ruci za buduće potrebe. Ako imate bilo kakvih dodatnih pitanja, obratite se našem trgovcu ili lokalnom prodavaču od kojeg ste kupili proizvod. Oni su obučeni i spremni poslužiti vas na najbolji način. Jamstvo vrijedi 3 godine od datuma kupnje. Jamstvo se ne odnosi na oštećenja uzrokovana neispravnom ugradnjom ili nenormalnim trošenjem. Tvrtka ne daje jamstvo protiv oštećenja bilo koje površine uslijed nepravilnog uklanjanja i postavljanja proizvoda. Proizvodi su prikladni za 10-12 sati dnevnog rada. Korištenje proizvoda 24 sata dnevno poništilo bi jamstvo. Ovaj proizvod ima jamstvo samo za greške nastale u proizvodnji.

UPOZORENJE

1. Instalaciju treba obaviti ovlaštteni električar. Izvor svjetlosti ovoga
2. Svjetiljka nije zamjenjiva; kada izvor svjetlosti dođe do kraja životnog vijeka, mora se zamijeniti cijela svjetiljka.
3. Zamijenite napuknuti zaštitni štiti.

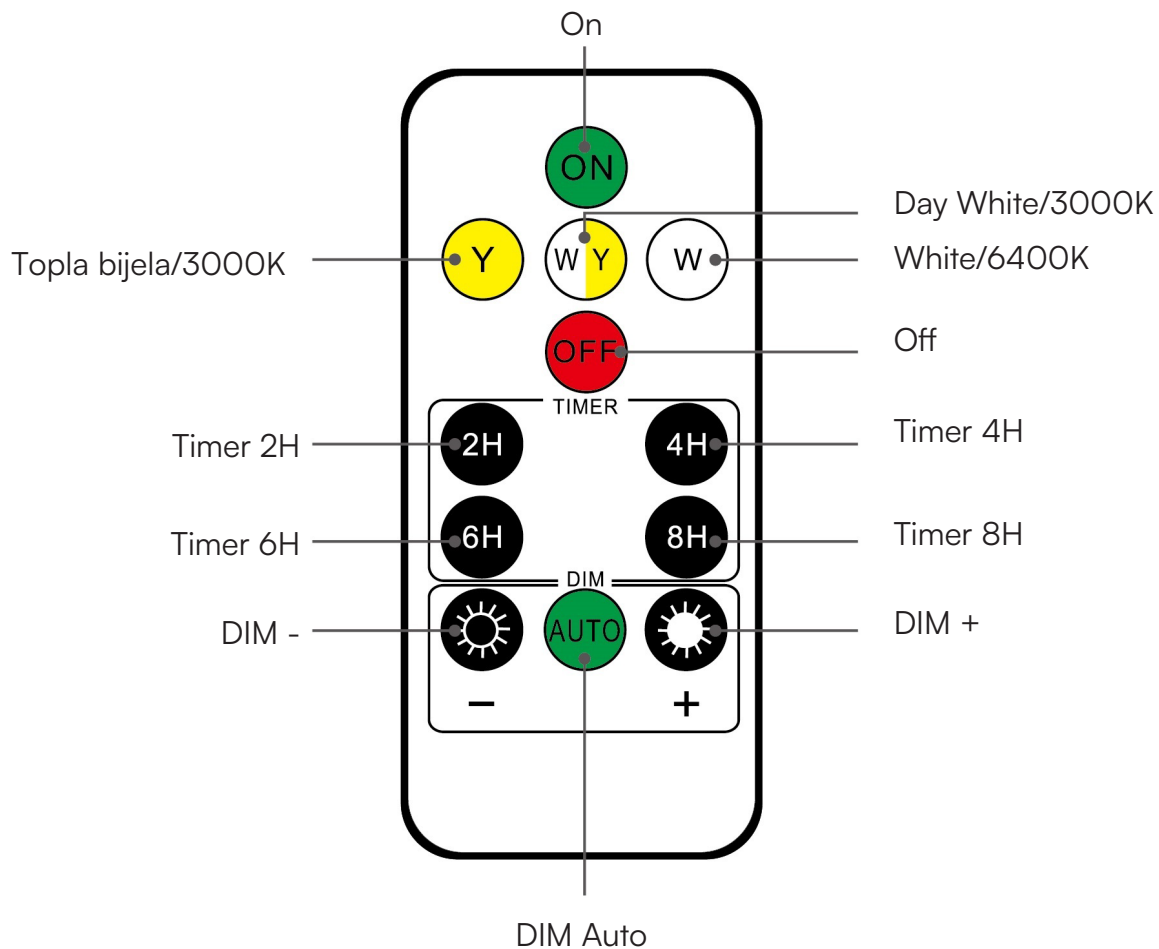
DIJAGRAM UGRADNJE



UPUTE ZA MONTAŽU

- Izbušite rupe u zidu
- Pričvrstite nosač na zid
- Pričvrstite tijelo svjetiljke na nosač i zategnite vijke
- Pričvrstite poklopac ploče na nosač da pokrije vijke
- Provjerite je li rasvjetno tijelo pod pravim kutom kako bi moglo primati sunčevu svjetlost.
- Nakon instalacije testirajte svjetlo pomoću daljinskog upravljača.
- Daljinski upravljač je dizajniran za radnu udaljenost od 3-5 m

UPUTE NA DALJINSKI



AUTOMATSKE FUNKCIJE GUMBI

- 0-2 sata 100% svjetline
- 2-6 sati 55% svjetline
- 6-12 sati 20% svjetline

ODRŽAVANJE I UPOZORENJE

- Nemojte koristiti otapala, benzin itd. U suprotnom će se svjetlo oštetiti.
- Očistite svjetlo suhom krpom koja ne ostavlja dlačice.
- Redovito provjeravajte ima li na solarnoj ploči prljavštine. Ako je prisutna prljavština, uklonite je kako biste zajamčili besprijekornu funkciju proizvoda.
- Osobito tijekom zime, držite proizvod čistim od snijega i leda.
- Provjerite je li smjer instalacije ispravan (solarni panel bi trebao biti na vrhu).
- Potvrdite da nema predmeta koji blokiraju solarnu ploču da prima sunčevu svjetlost.
- Držati dalje od vatre.
- Ne uranjati u vodu.

RoHS



UK
CA





Meaningful Innovation.

WEEE Number: 80133970

NÁVOD K POUŽITÍ

VEDL SOLÁRNÍ NÁSTĚNNÉ SVĚTLO



03 YEAR
WARRANTY*

IP44
RATING

TECHNICKÉ ÚDAJE

MODEL	VT-969	VT-970	VT-971	VT-972
SKU	93575	93576	93577	93578
LUMENS	75 lm	75 lm	75 lm	75 lm
WATTS	0.8W	0.8W	0.8W	0.8W
SOLÁRNÍ PANELY VE WATTECH	5,5 V, 2 W	5,5 V, 2 W	5,5 V, 2 W	5,5 V, 2 W
BATERIE	3,7, 1200 mAh, 18650 Lithium	3,7, 1200 mAh, 18650 Lithium	3,7, 1200 mAh, 18650 Lithium	3,7, 1200 mAh, 18650 Lithium
ÚHEL PAPRSKU	90°	90°	90°	90°
ROZSAH SENZORŮ	3-5 metrů	3-5 metrů	3-5 metrů	3-5 metrů
ROZSAH NABÍJENÍ	4-6 hodin	4-6 hodin	4-6 hodin	4-6 hodin
PRACOVNÍ ČAS	3-12 hodin	3-12 hodin	3-12 hodin	3-12 hodin
TYP TĚLA	PC	PC	PC	PC



Toto označení znamená, že tento výrobek by neměl být likvidován společně s ostatním domovním odpadem.



FR
Cet appareil,
ses accessoires,
cordons et batteries
se recyclent

À DÉPOSER
EN MAGASIN



À DÉPOSER
EN DÉCHÈTERIE



OU

Points de collecte sur www.quefairedemesdechets.fr
Privilégiez la réparation ou le don de votre appareil !

V případě jakýchkoli dotazů/potíží s produktem se na nás obraťte na adrese: support@v-tac.eu. Pro více informací o sortimentu se prosím obraťte na našeho distributora nebo nejbližší prodejce.
V-TAC EUROPE LTD. Bulharsko, Plovdiv 4000, bul.L.Karavelow 9B

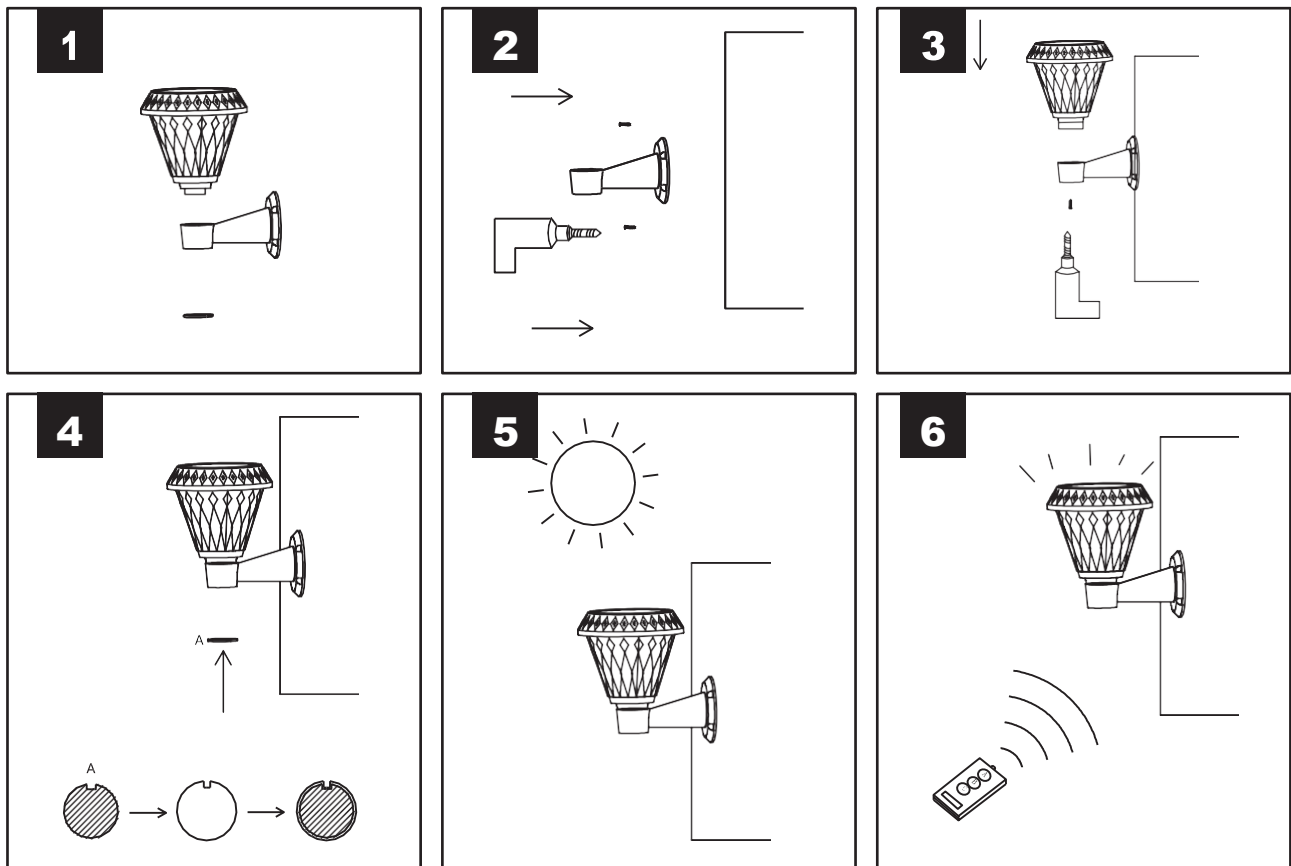
ÚVOD A ZÁRUKA

Děkujeme, že jste si vybrali a zakoupili produkt V-TAC. V-TAC vám bude sloužit co nejlépe. Před zahájením instalace si pozorně přečtete tento návod a uschovejte jej pro budoucí použití. V případě dalších dotazů se obraťte na našeho prodejce nebo místního prodejce, od kterého jste výrobek zakoupili. Jsou vyškoleni a připraveni vám co nejlépe posloužit. Záruka je platná po dobu 3 let od data zakoupení. Záruka se nevztahuje na poškození způsobené nesprávnou instalací nebo abnormálním opotřebením. Společnost neposkytuje záruku na poškození jakéhokoli povrchu v důsledku nesprávné demontáže a instalace výrobku. Výrobky jsou vhodné pro 10-12 hodin denního provozu. Používání výrobku po dobu 24 hodin denně by znamenalo ztrátu záruky. Na tento výrobek se vztahuje záruka pouze na výrobní vady.

VAROVÁNÍ

1. Instalaci by měl provést certifikovaný elektrikář. Zdroj světla tohoto
2. Svítidlo není vyměnitelné; po skončení životnosti světelného zdroje se vymění celé svítidlo.
3. Vyměňte prasklý ochranný štít.

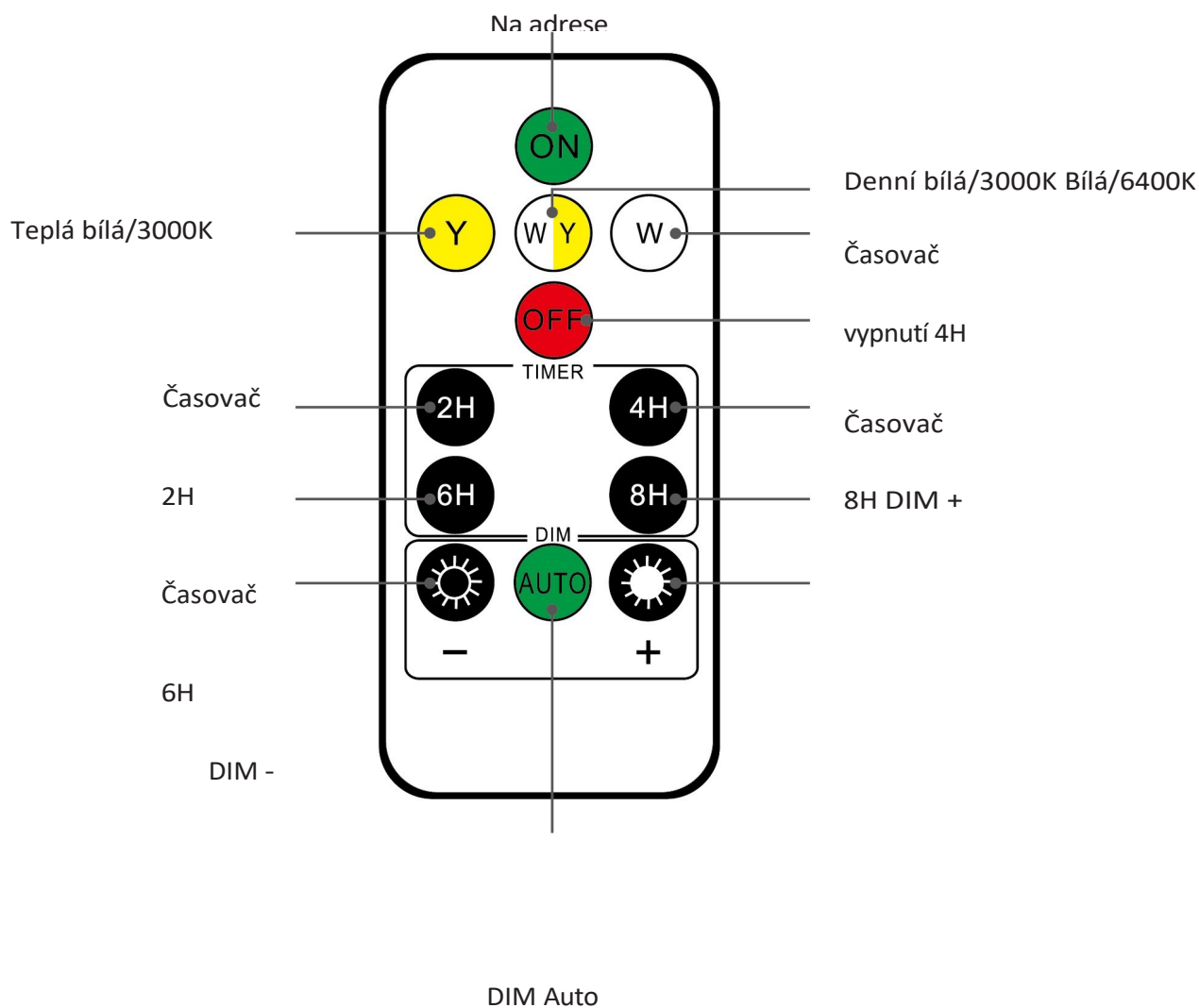
INSTALAČNÍ SCHÉMA



NÁVOD K INSTALACI

- Vyvrtejte otvory do stěny
- Upevnění držáku na stěnu
- Připevněte těleso lampy na držák a utáhněte šrouby.
- Připevněte kryt desky na držák, aby zakryl šrouby.
- Ujistěte se, že je svítidlo ve správném úhlu, aby přijímalo sluneční světlo.
- Po instalaci vyzkoušejte světlo pomocí dálkového ovládání.
- Dálkový ovladač je navržen pro ovládání na vzdálenost 3-5 m.

VZDÁLENÉ POKYNY



FUNKCE AUTOMATICKÝCH TLAČÍTEK

- 0-2 hodiny 100% jas
- 2-6 hodin 55% jas
- 6-12 hodin 20% jas

ÚDRŽBA A VAROVÁNÍ

- Nepoužívejte rozpouštědla, benzín apod. Jinak dojde k poškození světla.
- Světlo čistěte suchým hadříkem, který nepouští vlákna.
- Pravidelně kontrolujte, zda není solární panel znečištěný. Pokud jsou nečistoty přítomny, odstraňte je, abyste zaručili bezchybnou funkci výrobku.
- Zejména v zimě udržujte výrobek bez sněhu a ledu.
- Zkontrolujte správný směr instalace (solární panel by měl být nahoře).
- Zkontrolujte, zda solárnímu panelu nebrání v přístupu slunečního světla žádné předměty.
- Nepřibližujte se k ohni.
- Neponořujte se do vody.

RoHS



UK
CA





Meaningful Innovation.

WEEE Number: 80133970

MANUEL D'INSTRUCTIONS

APPLIQUE SOLAIRE À LED



03 YEAR
WARRANTY*

IP44
RATING

DONNÉES TECHNIQUES

MODÈLE	VT-969	VT-970	VT-971	VT-972
SKU	93575	93576	93577	93578
LUMENS	75 Lm	75 Lm	75 Lm	75 Lm
WATTS	0.8W	0.8W	0.8W	0.8W
PANNEAU SOLAIRE WATTS	5,5V, 2W	5,5V, 2W	5,5V, 2W	5,5V, 2W
BATTERIE	3.7, 1200mAh, 18650 Lithium	3.7, 1200mAh, 18650 Lithium	3.7, 1200mAh, 18650 Lithium	3.7, 1200mAh, 18650 Lithium
ANGLE DU FAISCEAU	90°	90°	90°	90°
PORTÉE DU CAPTEUR	3-5 mètres	3-5 mètres	3-5 mètres	3-5 mètres
AUTONOMIE DE CHARGE	4-6 heures	4-6 heures	4-6 heures	4-6 heures
TEMPS DE TRAVAIL	3-12 heures	3-12 heures	3-12 heures	3-12 heures
TYPE DE CORPS	PC	PC	PC	PC
DIMENSION	Ø160x230mm	Ø170x230mm	Ø180x230mm	Ø160x160x230mm



Ce marquage indique que ce produit ne doit pas être éliminé avec les autres déchets ménagers.



FR

Cet appareil, ses accessoires, cordons et batteries se recyclent

À DÉPOSER EN MAGASIN



À DÉPOSER EN DÉCHÈTERIE



OU

Points de collecte sur www.quefairedemesdechets.fr
Privilégiez la réparation ou le don de votre appareil !

En cas de question/problemème concernant le produit, veuillez nous contacter à l'adresse suivante : support@v-tac.eu. Pour une gamme de produits plus étendue, veuillez contacter notre distributeur ou les revendeurs les plus proches.

V-TAC EUROPE LTD. Bulgarie, Plovdiv 4000, bul.L.Karavelow 9B

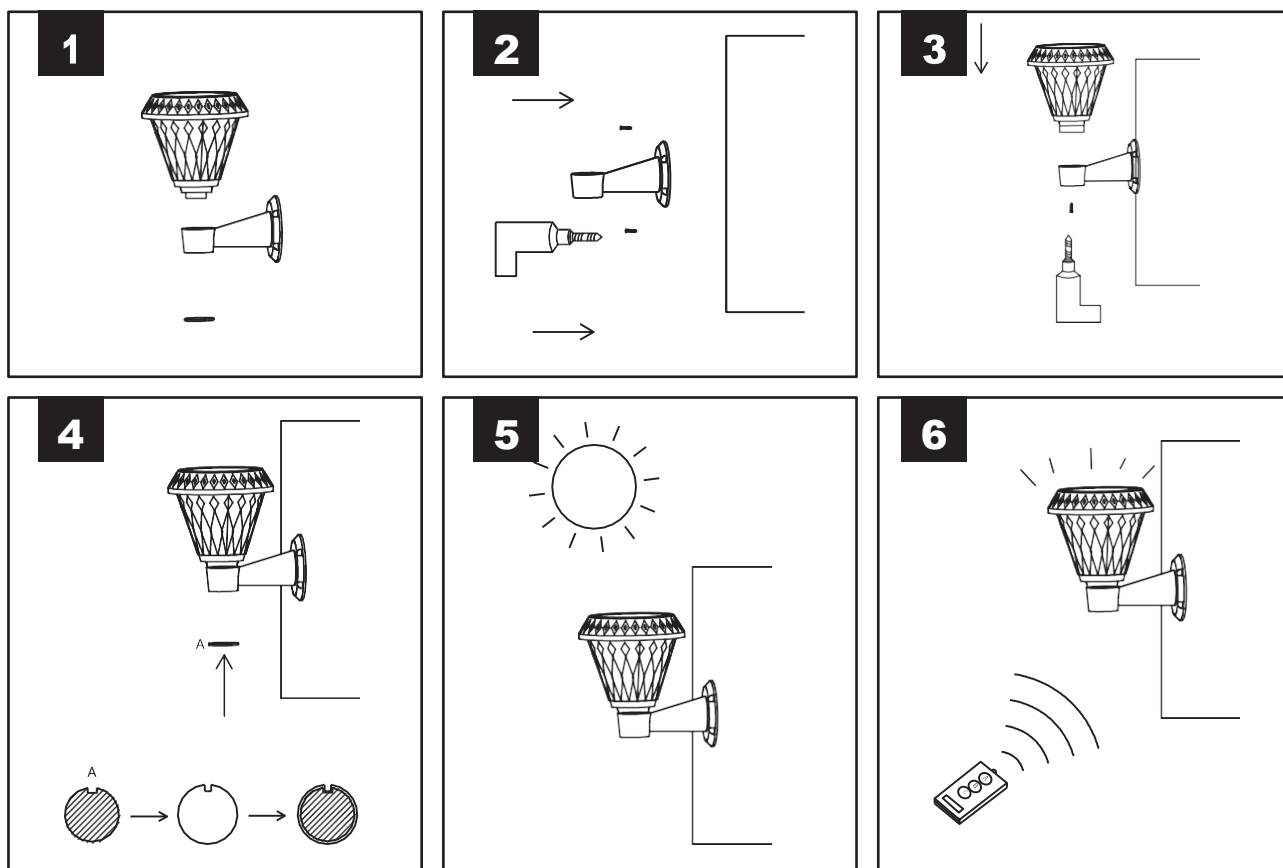
INTRODUCTION ET GARANTIE

Merci d'avoir choisi et acheté un produit V-TAC. V-TAC vous servira au mieux. Veuillez lire attentivement ces instructions avant de commencer l'installation et conservez ce manuel à portée de main pour pouvoir vous y référer ultérieurement. Si vous avez d'autres questions, veuillez contacter notre revendeur ou le vendeur local auprès duquel vous avez acheté le produit. Ils sont formés et prêts à vous servir au mieux. La garantie est valable pendant 3 ans à compter de la date d'achat. La garantie ne s'applique pas aux dommages causés par une installation incorrecte ou une usure anormale. L'entreprise ne garantit pas les dommages causés à toute surface par un démontage et une installation incorrects du produit. Les produits conviennent pour un fonctionnement quotidien de 10 à 12 heures. L'utilisation du produit pendant 24 heures par jour annule la garantie. Ce produit est garanti pour les défauts de fabrication uniquement.

AVERTISSEMENT

1. L'installation doit être effectuée par un électricien certifié. La source lumineuse de cette
2. Le luminaire n'est pas remplaçable ; lorsque la source lumineuse atteint sa fin de vie, l'ensemble du luminaire doit être remplacé.
3. Remplacer tout écran de protection fissuré.

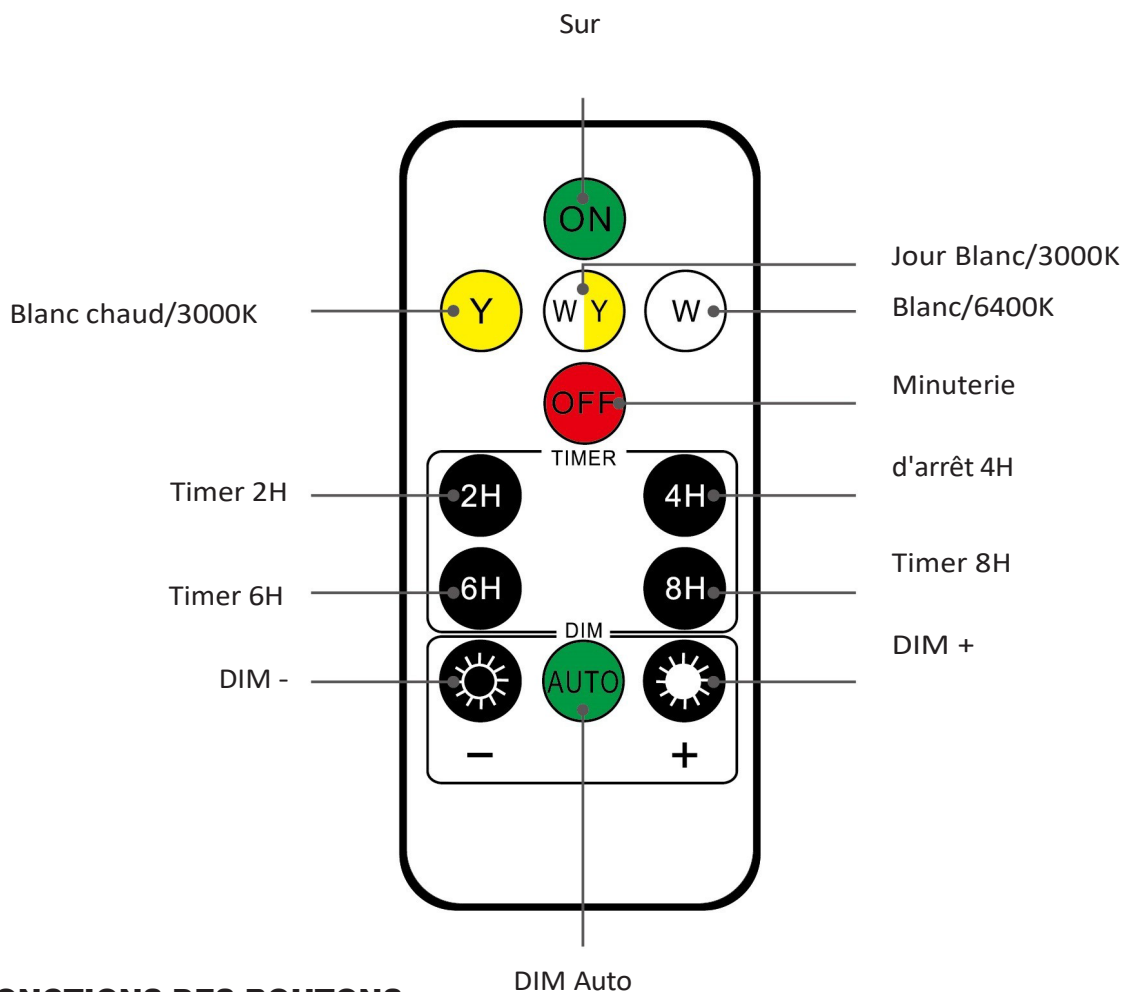
SCHEMA D'INSTALLATION



INSTRUCTIONS D'INSTALLATION

- Percez les trous dans le mur
- Fixer le support au mur
- Fixer le corps de la lampe sur le support et serrer les vis.
- Fixer le couvercle de la plaque sur le support pour couvrir les vis.
- Veillez à ce que le luminaire soit orienté correctement pour recevoir la lumière du soleil.
- Après l'installation, tester l'éclairage à l'aide de la télécommande.
- La télécommande est conçue pour une distance de fonctionnement de 3 à 5 mètres.

INSTRUCTIONS POUR LA TÉLÉCOMMANDE



FONCTIONS DES BOUTONS AUTOMATIQUES

- 0-2 heures 100% de luminosité
- 2-6 heures 55% de luminosité
- 6-12 heures 20% de luminosité

ENTRETIEN ET AVERTISSEMENT

- Ne pas utiliser de solvants, d'essence, etc. Sinon, la lampe sera endommagée.
- Nettoyez la lampe avec un chiffon sec et non pelucheux.
- Vérifiez régulièrement que le panneau solaire n'est pas encrassé. Si c'est le cas, éliminez-les pour garantir un fonctionnement irréprochable du produit.
- Pendant l'hiver en particulier, le produit doit être maintenu à l'abri de la neige et de la glace.
- Confirmer que le sens d'installation est correct (le panneau solaire doit être en haut).
- Vérifiez qu'aucun objet n'empêche le panneau solaire de recevoir la lumière du soleil.
- Tenir à l'écart du feu.
- Ne vous immergez pas dans l'eau.

RoHS



UK
CA





Meaningful Innovation.

WEEE Number: 80133970

GEBRAUCHSANWEISUNG

LED SOLAR WANDLEUCHE



03 YEAR WARRANTY*

IP44 RATING

TECHNISCHE DATEN

MODELL	VT-969	VT-970	VT-971	VT-972
SKU	93575	93576	93577	93578
LUMENS	75 Lm	75 Lm	75 Lm	75 Lm
WATTS	0.8W	0.8W	0.8W	0.8W
SOLARMODUL-WATT	5,5 V, 2 W	5,5 V, 2 W	5,5 V, 2 W	5,5 V, 2 W
BATTERIE	3,7, 1200mAh, 18650 Lithium	3,7, 1200mAh, 18650 Lithium	3,7, 1200mAh, 18650 Lithium	3,7, 1200mAh, 18650 Lithium
STRAHLENWINKEL	90°	90°	90°	90°
SENSORBEREICH	3-5 Meter	3-5 Meter	3-5 Meter	3-5 Meter
LADUNGSVERZEICHNIS	4-6 Stunden	4-6 Stunden	4-6 Stunden	4-6 Stunden
ARBEITSEIT	3-12 Stunden	3-12 Stunden	3-12 Stunden	3-12 Stunden
KÖRPERTYP	PC	PC	PC	PC



Diese Kennzeichnung weist darauf hin, dass dieses Produkt nicht mit anderen Haushaltsabfällen entsorgt werden darf.



FR
Cet appareil, ses accessoires, cordons et batteries se recyclent

À DÉPOSER EN MAGASIN



À DÉPOSER EN DÉCHÈTERIE



OU

Points de collecte sur www.quefairedemesdechets.fr
Privilégiez la réparation ou le don de votre appareil !

Bei Fragen/Problemen mit dem Produkt wenden Sie sich bitte an uns: support@v-tac.eu. Für weitere Produkte,

Anfragen kontaktieren Sie bitte unseren Distributor oder den nächsten Händler.

V-TAC EUROPE LTD. Bulgarien, Plovdiv 4000, bul.L.Karavelow 9B

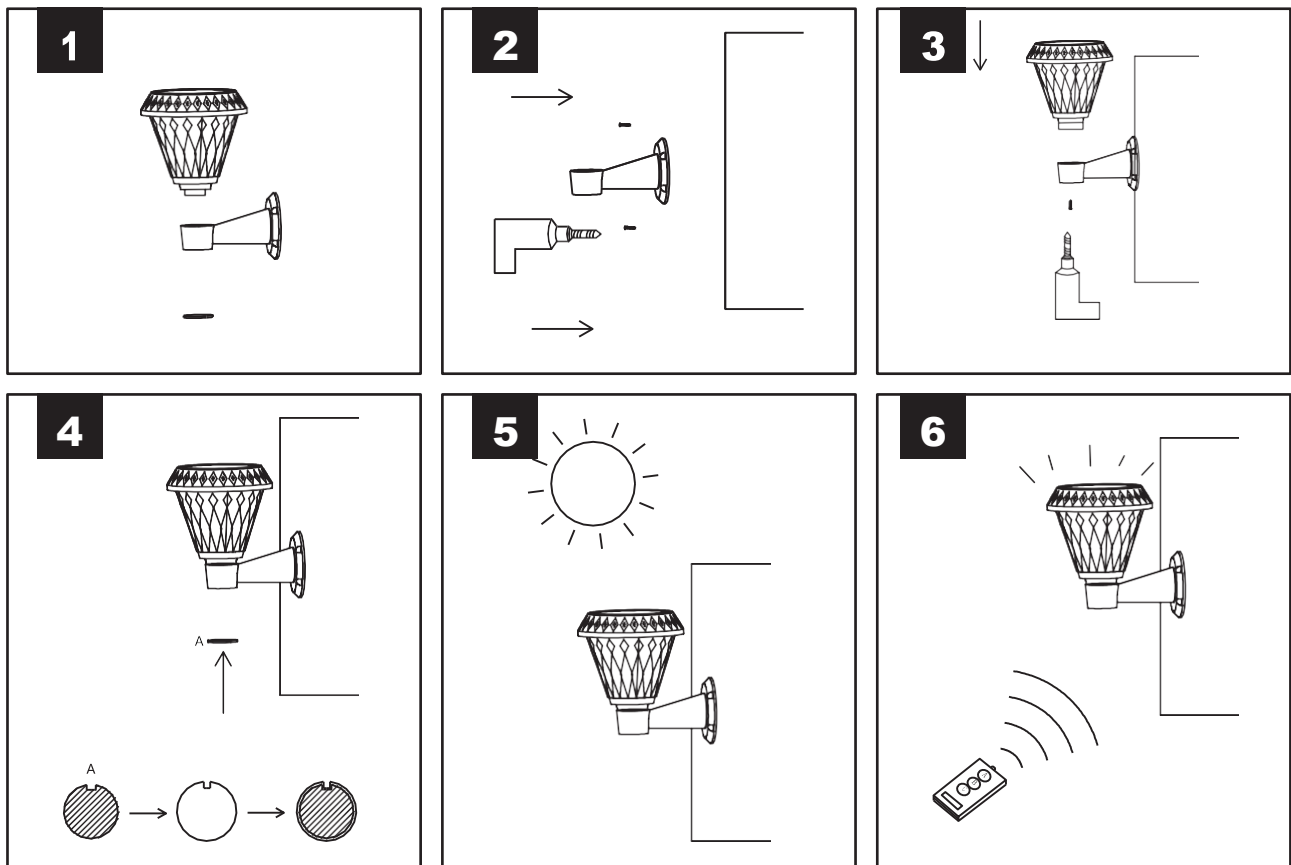
EINFÜHRUNG & GARANTIE

Vielen Dank, dass Sie ein V-TAC-Produkt ausgewählt und gekauft haben. V-TAC wird Ihnen die besten Dienste leisten. Bitte lesen Sie diese Anweisungen sorgfältig durch, bevor Sie mit der Installation beginnen, und bewahren Sie diese Anleitung zum späteren Nachschlagen auf. Sollten Sie weitere Fragen haben, wenden Sie sich bitte an unseren Händler oder an den lokalen Verkäufer, von dem Sie das Produkt gekauft haben. Sie sind geschult und bereit, Sie bestmöglich zu bedienen. Die Garantie gilt für 3 Jahre ab dem Kaufdatum. Die Garantie gilt nicht für Schäden, die durch unsachgemäße Installation oder abnormalen Verschleiß verursacht wurden. Das Unternehmen übernimmt keine Garantie für Schäden an Oberflächen, die durch unsachgemäßen Aus- und Einbau des Produkts entstehen. Die Produkte sind für einen täglichen Betrieb von 10-12 Stunden geeignet. Bei einer Nutzung des Produkts über 24 Stunden pro Tag erlischt die Garantie. Für dieses Produkt wird nur eine Garantie für Herstellungsfehler gewährt.

WARNUNG

1. Die Installation sollte von einem zertifizierten Elektriker vorgenommen werden. Die Lichtquelle dieser
2. Die Leuchte ist nicht austauschbar; wenn die Lichtquelle ihr Lebensende erreicht hat, muss die gesamte Leuchte ersetzt werden.
3. Ersetzen Sie ein gerissenes Schutzschild.

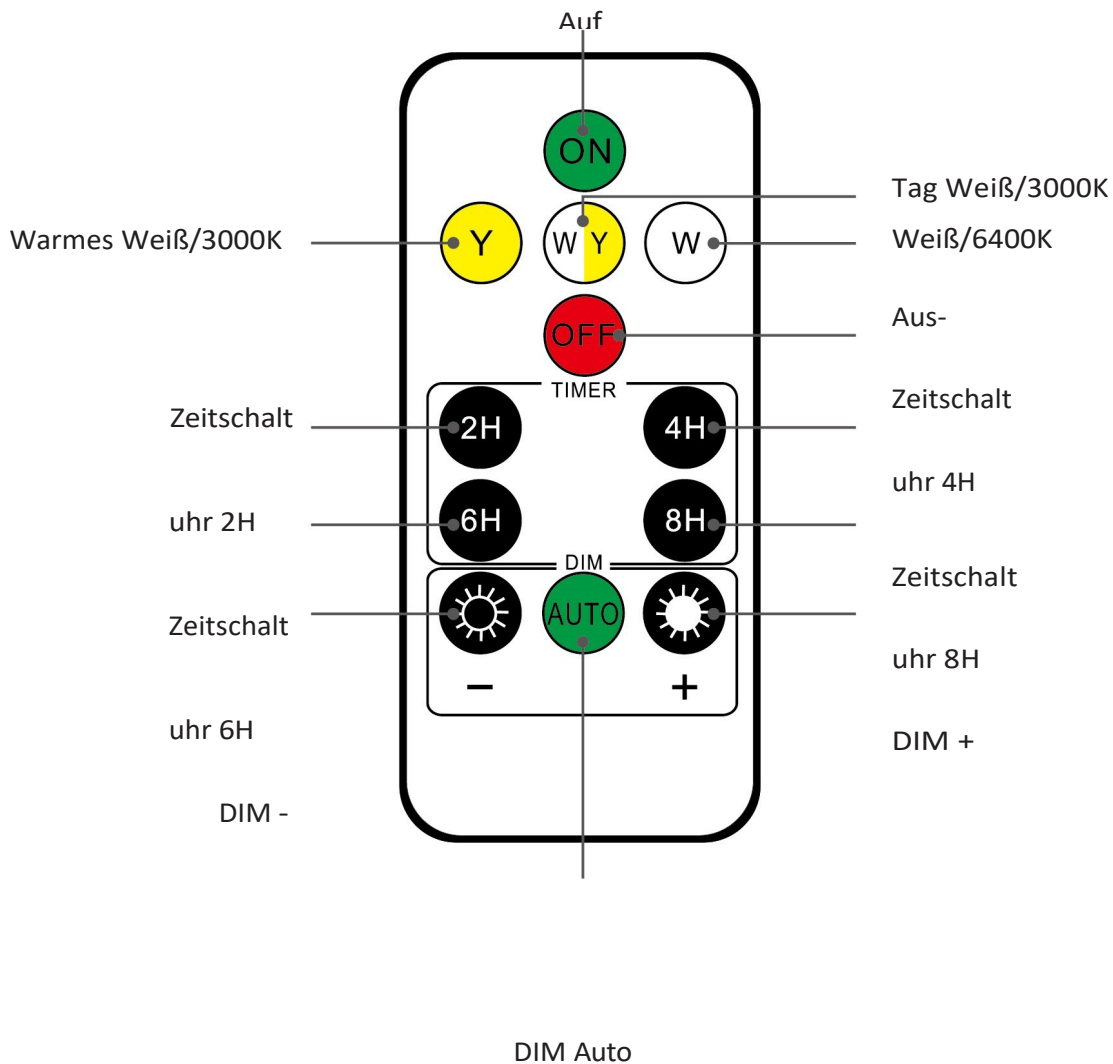
EINBAUSKIZZE



INSTALLATIONSANWEISUNGEN

- Bohren Sie die Löcher in die Wand
- Befestigen Sie die Halterung an der Wand
- Befestigen Sie den Lampenkörper an der Halterung und ziehen Sie die Schrauben fest.
- Befestigen Sie die Plattenabdeckung an der Halterung, um die Schrauben zu verdecken.
- Bitte stellen Sie sicher, dass die Leuchte im richtigen Winkel steht, um das Sonnenlicht zu empfangen.
- Testen Sie das Licht nach der Installation mit der Fernbedienung.
- Die Fernbedienung ist für eine Reichweite von 3-5 m ausgelegt.

FERNBEDIENUNGSANWEISUNGEN



AUTO-TASTEN-FUNKTIONEN

- 0-2 Stunden 100%ige Helligkeit
- 2-6 Stunden 55% Helligkeit
- 6-12 Stunden 20% Helligkeit

WARTUNG UND WARNUNG

- Verwenden Sie keine Lösungsmittel, Benzin usw. Andernfalls wird die Leuchte beschädigt.
- Reinigen Sie die Leuchte mit einem trockenen, fusselneuen Tuch.
- Prüfen Sie das Solarpanel regelmäßig auf Verschmutzung. Falls Schmutz vorhanden ist, entfernen Sie ihn, um eine einwandfreie Funktion des Produkts zu gewährleisten.
- Halten Sie das Produkt vor allem im Winter frei von Schnee und Eis.
- Vergewissern Sie sich, dass die Einbaurichtung korrekt ist (das Solarpanel sollte sich oben befinden).
- Vergewissern Sie sich, dass keine Gegenstände den Empfang des Sonnenlichts durch das Solarpanel blockieren.
- Halten Sie sich vom Feuer fern.
- Tauchen Sie nicht ins Wasser ein.



Meaningful Innovation.

WEEE Number: 80133970

ΕΓΧΕΙΡΙΔΙΟ ΟΔΗΓΙΩΝ

ΟΔΗΓΗΣΕ ΗΛΙΑΚΟ ΦΩΣ ΤΟΙΧΟΥ



03 YEAR WARRANTY*

IP44 RATING

ΤΕΧΝΙΚΑ ΣΤΟΙΧΕΙΑ

ΜΟΝΤΕΛΟ	VT-969	VT-970	VT-971	VT-972
SKU	93575	93576	93577	93578
LUMENS	75 Lm	75 Lm	75 Lm	75 Lm
WATTS	0.8W	0.8W	0.8W	0.8W
ΗΛΙΑΚΟ ΠΑΝΕΛ WATTS	5.5V, 2W	5.5V, 2W	5.5V, 2W	5.5V, 2W
ΜΠΑΤΑΡΙΑ	3.7, 1200mAh, 18650 λιθίου	3.7, 1200mAh, 18650 λιθίου	3.7, 1200mAh, 18650 λιθίου	3.7, 1200mAh, 18650 λιθίου
ΓΩΝΙΑ ΔΕΞΜΗΣ	90°	90°	90°	90°
ΕΥΡΟΣ ΛΙΣΘΗΤΗΡΑ	3-5 μέτρα	3-5 μέτρα	3-5 μέτρα	3-5 μέτρα
ΕΥΡΟΣ ΦΟΡΤΙΣΗΣ	4-6 ώρες	4-6 ώρες	4-6 ώρες	4-6 ώρες
ΩΡΑ ΕΡΓΑΣΙΑΣ	3-12 ώρες	3-12 ώρες	3-12 ώρες	3-12 ώρες
ΤΥΠΟΣ ΣΩΜΑΤΟΣ	PC	PC	PC	PC
ΔΙΑΣΤΑΣΗ	Ø160x230mm	Ø170x230mm	Ø180x230mm	Ø160x160x230mm



Η σήμανση αυτή υποδεικνύει ότι το προϊόν αυτό δεν πρέπει να απορρίπτεται μαζί με άλλα οικιακά απόβλητα.



FR

Cet appareil, ses accessoires, cordons et batteries se recyclent

À DÉPOSER EN MAGASIN



À DÉPOSER EN DÉCHÈTERIE



OU

Points de collecte sur www.quefairedemesdechets.fr
Privilégiez la réparation ou le don de votre appareil !

Σε περίπτωση οποιουδήποτε ερωτήματος/θέματος με το προϊόν, παρακαλούμε επικοινωνήστε μαζί μας στο: support@v-tac.eu. Για περισσότερες πληροφορίες σχετικά με τη γκάμα των προϊόντων, παρακαλούμε επικοινωνήστε με τον διανομέα μας ή τους πλησιέστερους αντιπροσώπους μας.

V-TAC EUROPE LTD. Βουλγαρία, Φιλιπούπολη 4000, bul.L.Karavelow 9B

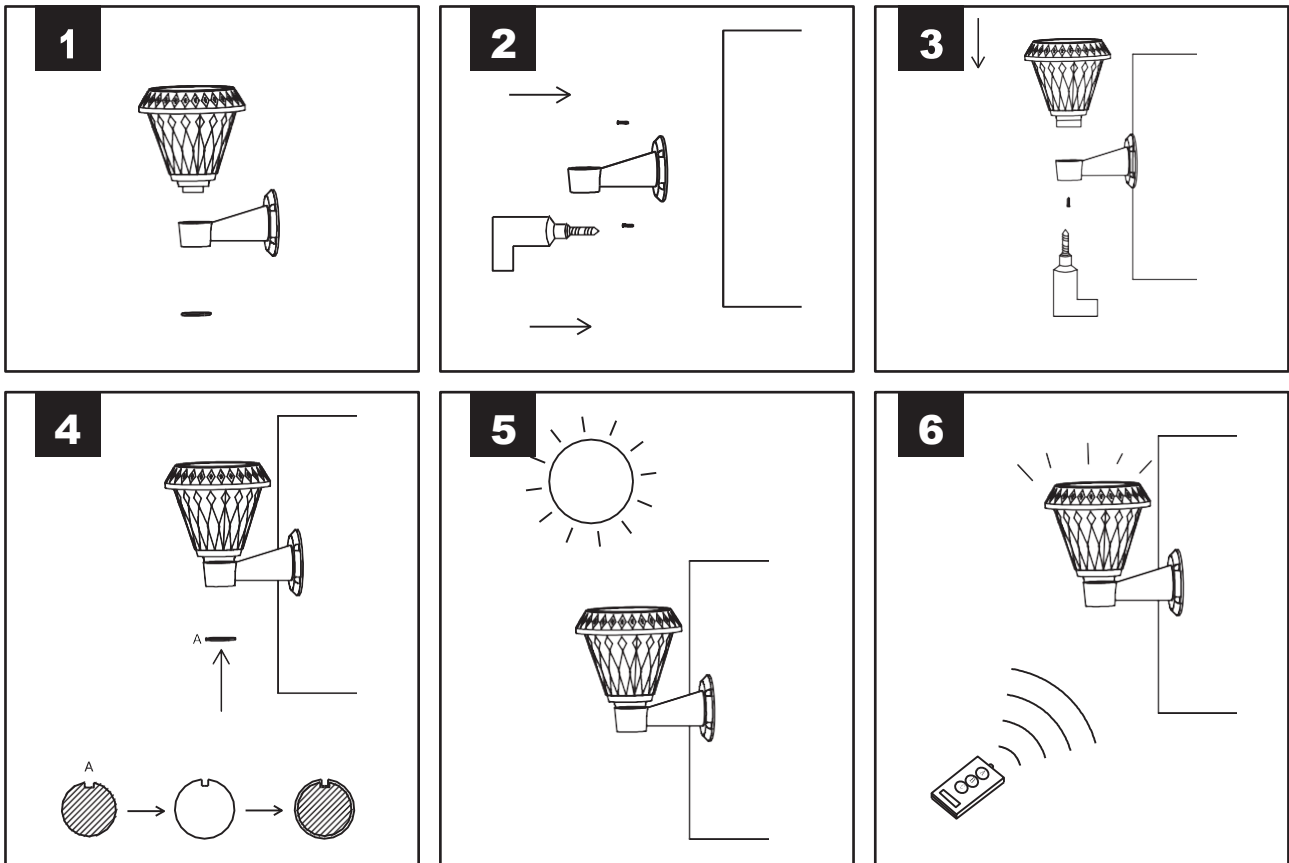
ΕΙΣΑΓΩΓΗ & ΕΓΓΥΗΣΗ

Σας ευχαριστούμε που επιλέξατε και αγοράσατε το προϊόν V-TAC. Η V-TAC θα σας εξυπηρετήσει με τον καλύτερο τρόπο. Παρακαλούμε διαβάστε προσεκτικά αυτές τις οδηγίες πριν ξεκινήσετε την εγκατάσταση και κρατήστε αυτό το εγχειρίδιο πρόχειρο για μελλοντική αναφορά. Εάν έχετε οποιαδήποτε άλλη απορία, παρακαλούμε επικοινωνήστε με τον αντιπρόσωπο μας ή τον τοπικό πωλητή από τον οποίο αγοράσατε το προϊόν. Είναι εκπαιδευμένοι και έτοιμοι να σας εξυπηρετήσουν με τον καλύτερο τρόπο. Η εγγύηση ισχύει για 3 χρόνια από την ημερομηνία αγοράς. Η εγγύηση δεν ισχύει για ζημιές που προκαλούνται από εσφαλμένη εγκατάσταση ή μη φυσιολογική φθορά. Η εταιρεία δεν παρέχει καμία εγγύηση για ζημιές σε οποιαδήποτε επιφάνεια λόγω λανθασμένης αφαίρεσης και εγκατάστασης του προϊόντος. Τα προϊόντα είναι κατάλληλα για 10-12 ώρες καθημερινής λειτουργίας. Η χρήση του προϊόντος για 24 ώρες την ημέρα θα ακυρώσει την εγγύηση. Αυτό το προϊόν φέρει εγγύηση μόνο για κατασκευαστικά ελαττώματα.

ΠΡΟΕΙΔΟΠΟΙΗΣΗ

1. Η εγκατάσταση πρέπει να γίνεται από πιστοποιημένο ηλεκτρολόγο. Η πηγή φωτός αυτού του
2. Το φωτιστικό σώμα δεν μπορεί να αντικατασταθεί- όταν η φωτεινή πηγή φτάσει στο τέλος της ζωής της, πρέπει να αντικατασταθεί ολόκληρο το φωτιστικό σώμα.
3. Αντικαταστήστε κάθε ραγισμένη προστατευτική ασπίδα.

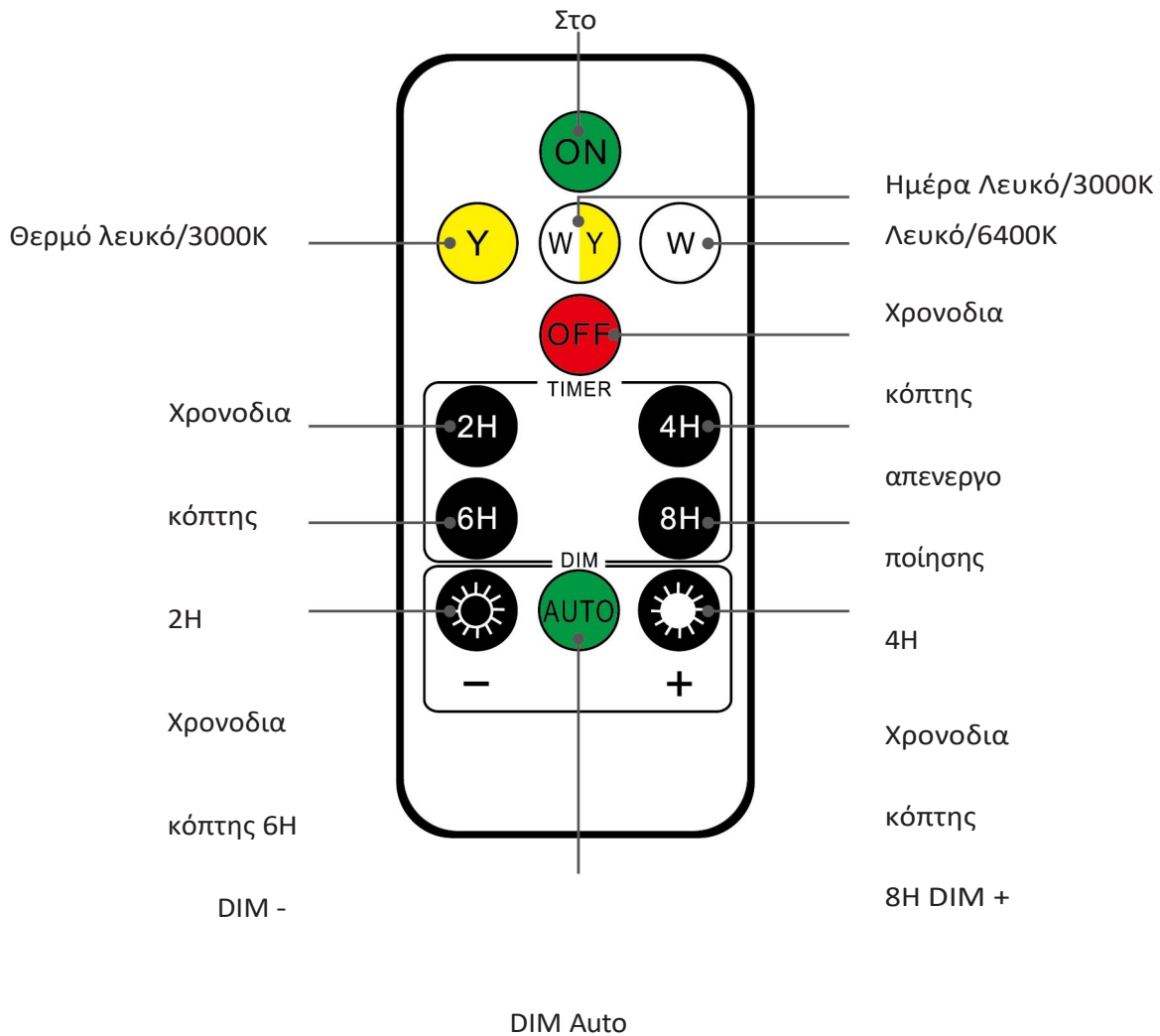
ΔΙΑΓΡΑΜΜΑ ΕΓΚΑΤΑΣΤΑΣΗΣ



ΟΔΗΓΙΕΣ ΕΓΚΑΤΑΣΤΑΣΗΣ

- Τρυπήστε τις τρύπες στον τοίχο
- Στερεώστε το στήριγμα στον τοίχο
- Στερεώστε το σώμα του λαμπτήρα στο βραχίονα και σφίξτε τις βίδες.
- Στερεώστε το κάλυμμα της πλάκας στο βραχίονα για να καλύψετε τις βίδες.
- Βεβαιωθείτε ότι το φωτιστικό βρίσκεται στη σωστή γωνία ώστε να δέχεται το φως του ήλιου.
- Μετά την εγκατάσταση δοκιμάστε το φως χρησιμοποιώντας το τηλεχειριστήριο.
- Το τηλεχειριστήριο έχει σχεδιαστεί με απόσταση λειτουργίας 3-5m

ΑΠΟΜΑΚΡΥΣΜΕΝΕΣ ΟΔΗΓΙΕΣ



ΛΕΙΤΟΥΡΓΙΕΣ ΑΥΤΟΜΑΤΟΥ ΚΟΥΜΠΙΟΥ

- 0-2 ώρες 100% φωτεινότητα
- 2-6 ώρες 55% φωτεινότητα
- 6-12 ώρες 20% φωτεινότητα

ΣΥΝΤΗΡΗΣΗ & ΠΡΟΕΙΔΟΠΟΙΗΣΗ

- Μην χρησιμοποιείτε διαλύτες, βενζίνη κ.λπ. Διαφορετικά, το φως θα υποστεί ζημιά.
- Καθαρίστε το φως με ένα στεγνό πανί χωρίς χνούδι.
- Ελέγχετε τακτικά τον ηλιακό συλλέκτη για ρύπους. Εάν υπάρχει βρωμιά ή βρωμιά, αφαιρέστε την για να εγγυηθείτε την άψογη λειτουργία του προϊόντος.
- Ειδικά κατά τη διάρκεια του χειμώνα, διατηρήστε το προϊόν μακριά από χιόνι και πάγο.
- Επιβεβαιώστε ότι η κατεύθυνση εγκατάστασης είναι σωστή (ο ηλιακός συλλέκτης πρέπει να βρίσκεται στην κορυφή).
- Επιβεβαιώστε ότι δεν υπάρχουν αντικείμενα που εμποδίζουν τον ηλιακό συλλέκτη να λάβει το ηλιακό φως.
- Μακριά από τη φωτιά.
- Μην βυθίζετε στο νερό.



Meaningful Innovation.

WEEE Number: 80133970

HASZNÁLATI ÚTMUTATÓ

VEZETETT NAPELEMES FALI LÁMPA



03 YEAR
WARRANTY*

IP44
RATING

TECHNIKAI ADATOK

MODELL	VT-969	VT-970	VT-971	VT-972
SKU	93575	93576	93577	93578
LUMENS	75 Lm	75 Lm	75 Lm	75 Lm
WATTS	0.8W	0.8W	0.8W	0.8W
NAPELEM WATT	5.5V, 2W	5.5V, 2W	5.5V, 2W	5.5V, 2W
AKKUMULÁTOR	3.7, 1200mAh, 18650 lítium	3.7, 1200mAh, 18650 lítium	3.7, 1200mAh, 18650 lítium	3.7, 1200mAh, 18650 lítium
SUGÁR SZÖGE	90°	90°	90°	90°
ÉRZÉKELŐ- TARTOMÁNY	3-5 méter	3-5 méter	3-5 méter	3-5 méter
TELJESÍTÉSI TÁVOLSÁG	4-6 óra	4-6 óra	4-6 óra	4-6 óra
MUNKAI DŐ	3-12 óra	3-12 óra	3-12 óra	3-12 óra
TESTTÍPUS	PC	PC	PC	PC
DIMENZIÓ	Ø160x230mm	Ø170x230mm	Ø180x230mm	Ø160x160x230mm



Ez a jelölés azt jelzi, hogy ez a termék nem ártalmatlanítható más háztartási hulladékkal együtt.



FR

Cet appareil, ses accessoires, cordons et batteries se recyclent

À DÉPOSER
EN MAGASIN



À DÉPOSER
EN DÉCHÈTERIE



OU

Points de collecte sur www.quefairedemesdechets.fr
Privilégiez la réparation ou le don de votre appareil !

A termékkel kapcsolatos bármilyen kérdés/probléma esetén kérjük, forduljon hozzánk a következő címen: support@v-tac.eu További termékválasztékért, érdeklődésért kérjük, forduljon forgalmazónkhoz vagy legközelebbi kereskedőnkhez.

V-TAC EUROPE LTD. Bulgária, Plovdiv 4000, bul.L.Karavelow 9B

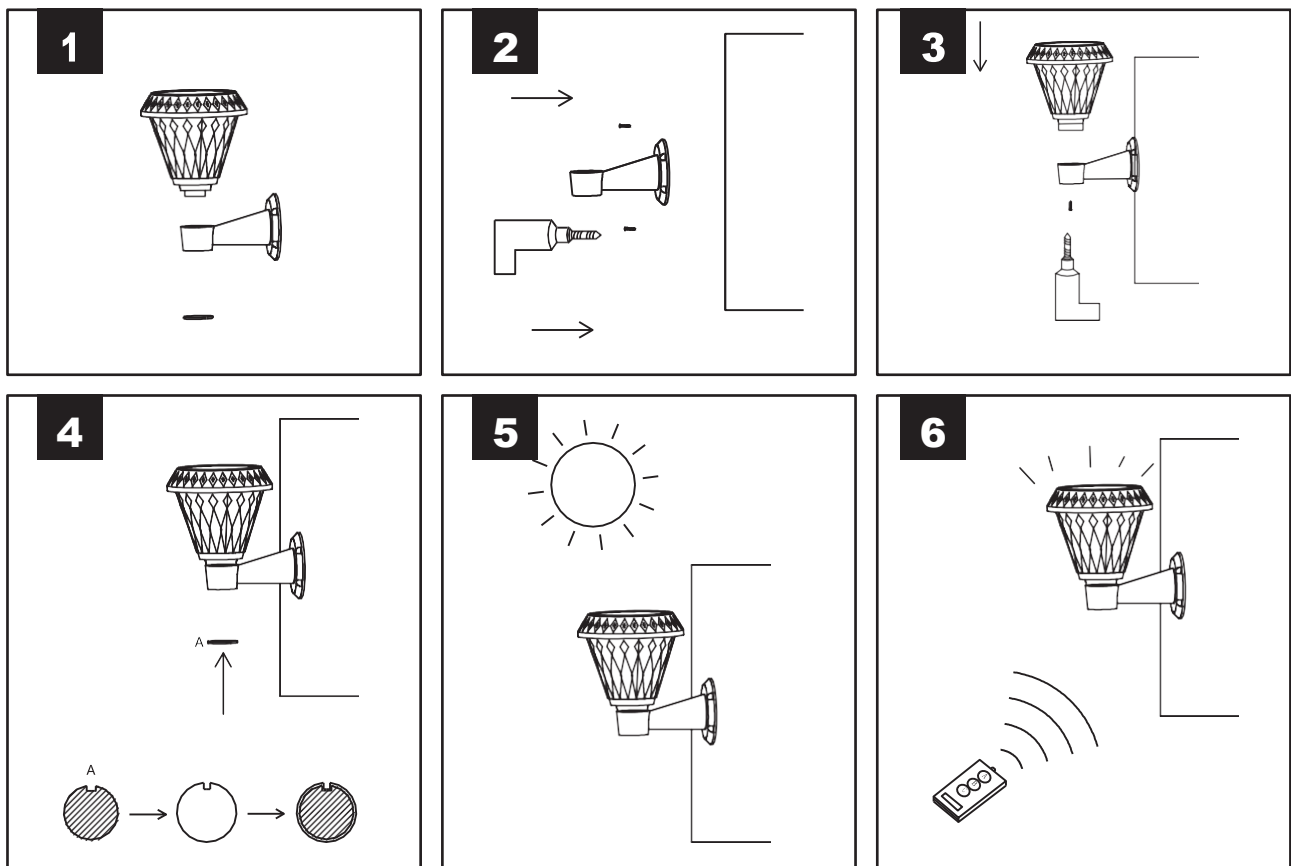
BEVEZETÉS ÉS GARANCIA

Köszönjük, hogy V-TAC terméket választott és vásárolt. A V-TAC a legjobbat fogja nyújtani Önnek. Kérjük, olvassa el figyelmesen ezeket az utasításokat, mielőtt elkezd a telepítést, és tartsa kéznél ezt a kézikönyvet a későbbi használatra. Ha bármilyen más kérdése van, kérjük, forduljon a kereskedőnkhez vagy a helyi forgalmazóhoz, akitől a terméket vásárolta. Ők képzetek és készen állnak arra, hogy a lehető legjobban kiszolgálják Önt. A garancia a vásárlástól számított 3 évig érvényes. A garancia nem vonatkozik a helytelen telepítés vagy rendellenes elhasználódás okozta károkra. A vállalat nem vállal garanciát a termék helytelen eltávolítása és beszerelése miatt bármely felületen keletkezett károkra. A termékek napi 10-12 órás működésre alkalmasak. A termék napi 24 órás használata esetén a garancia érvényét veszti. A termékre kizárólag gyártási hibák esetén vállalunk garanciát.

FIGYELMEZTETÉS

1. A beszerelést hitelesített villanyszerelőnek kell elvégeznie. A fényforrás ennek a
2. A lámpatest nem cserélhető; amikor a fényforrás eléri élettartama végét, a teljes lámpatestet ki kell cserélni.
3. Cserélje ki a repedt védőpajzsot.

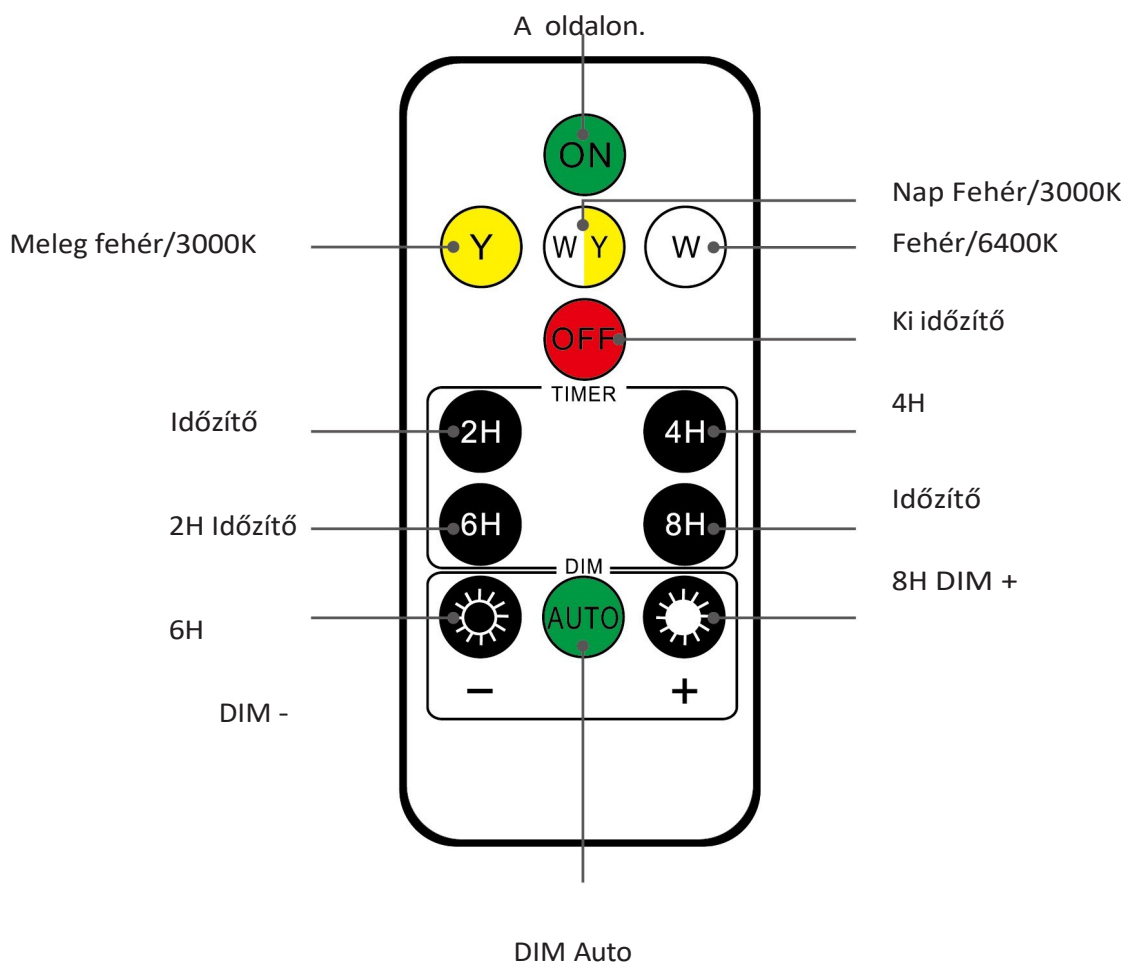
TELEPÍTÉSI DIAGRAM



TELEPÍTÉSI ÚTMUTATÓ

- Fúrja a lyukakat a falba
- Rögzítse a konzolt a falra
- Rögzítse a lámpatestet a konzolra, és húzza meg a csavarokat.
- Rögzítse a lemezfedelelet a konzolra, hogy a csavarokat elfedje.
- Kérjük, győződjön meg róla, hogy a lámpatest a megfelelő szögben van, hogy a napfényt megkapja.
- A telepítés után tesztelje a fényt a távirányítóval.
- A távirányítót 3-5 m-es működési távolságra tervezték.

TÁVOLI UTASÍTÁSOK



AUTOMATIKUS GOMBFUNKCIÓK

- 0-2 óra 100% fényerő
- 2-6 óra 55% fényerő
- 6-12 óra 20% fényerő

KARBANTARTÁS ÉS FIGYELMEZTETÉS

- Ne használjon oldószereseket, benzint stb. Ellenkező esetben a lámpa megsérül.
- Tisztítsa meg a lámpát száraz, szőszmentes ruhával.
- Rendszeresen ellenőrizze a napelemet a szennyeződések szempontjából. Ha szennyeződés vagy szennyeződés van jelen, távolítsa el azt a termék hibátlan működésének biztosítása érdekében.
- Különösen télen tartsa távol a terméket a hótól és a jégtől.
- Ellenőrizze a helyes telepítési irányt (a napelemnek felül kell lennie).
- Ellenőrizze, hogy nincsenek-e olyan tárgyak, amelyek blokkolják a napelemet a napfény beérkezésében.
- Tartsa távol a tűztől.
- Ne merüljön a vízbe.



Meaningful Innovation.

WEEE Number: 80133970

MANUALE DI ISTRUZIONI

APPLIQUE SOLARE A LED



03 YEAR
WARRANTY*

IP44
RATING

DATI TECNICI

MODELLO	VT-969	VT-970	VT-971	VT-972
SKU	93575	93576	93577	93578
LUMENS	75 Lm	75 Lm	75 Lm	75 Lm
WATTS	0.8W	0.8W	0.8W	0.8W
PANNELLO SOLARE WATT	5,5 V, 2 W	5,5 V, 2 W	5,5 V, 2 W	5,5 V, 2 W
BATTERIA	3,7, 1200 mAh, 18650 Litio	3,7, 1200 mAh, 18650 Litio	3,7, 1200 mAh, 18650 Litio	3,7, 1200 mAh, 18650 Litio
ANGOLO DEL RAGGIO	90°	90°	90°	90°
GAMMA DEL SENSORE	3-5 metri	3-5 metri	3-5 metri	3-5 metri
GAMMA DI CARICA	4-6 ore	4-6 ore	4-6 ore	4-6 ore
TEMPO DI LAVORO	3-12 ore	3-12 ore	3-12 ore	3-12 ore
TIPO DI CORPO	PC	PC	PC	PC
DIMENSIONE	Ø160x230mm	Ø170x230mm	Ø180x230mm	Ø160x160x230mm



Questo marchio indica che questo prodotto non deve essere smaltito con altri rifiuti domestici.



FR
Cet appareil, ses accessoires, cordons et batteries se recyclent

À DÉPOSER EN MAGASIN



À DÉPOSER EN DÉCHÈTERIE



OU

Points de collecte sur www.quefairedemesdechets.fr
Privilégiez la réparation ou le don de votre appareil !

Per qualsiasi domanda o problema relativo al prodotto, contattateci all'indirizzo: support@v-tac.eu. Per ulteriori informazioni sulla gamma di prodotti, contattate il nostro distributore o i rivenditori più vicini.

V-TAC EUROPE LTD. Bulgaria, Plovdiv 4000, bul.L.Karavelow 9B

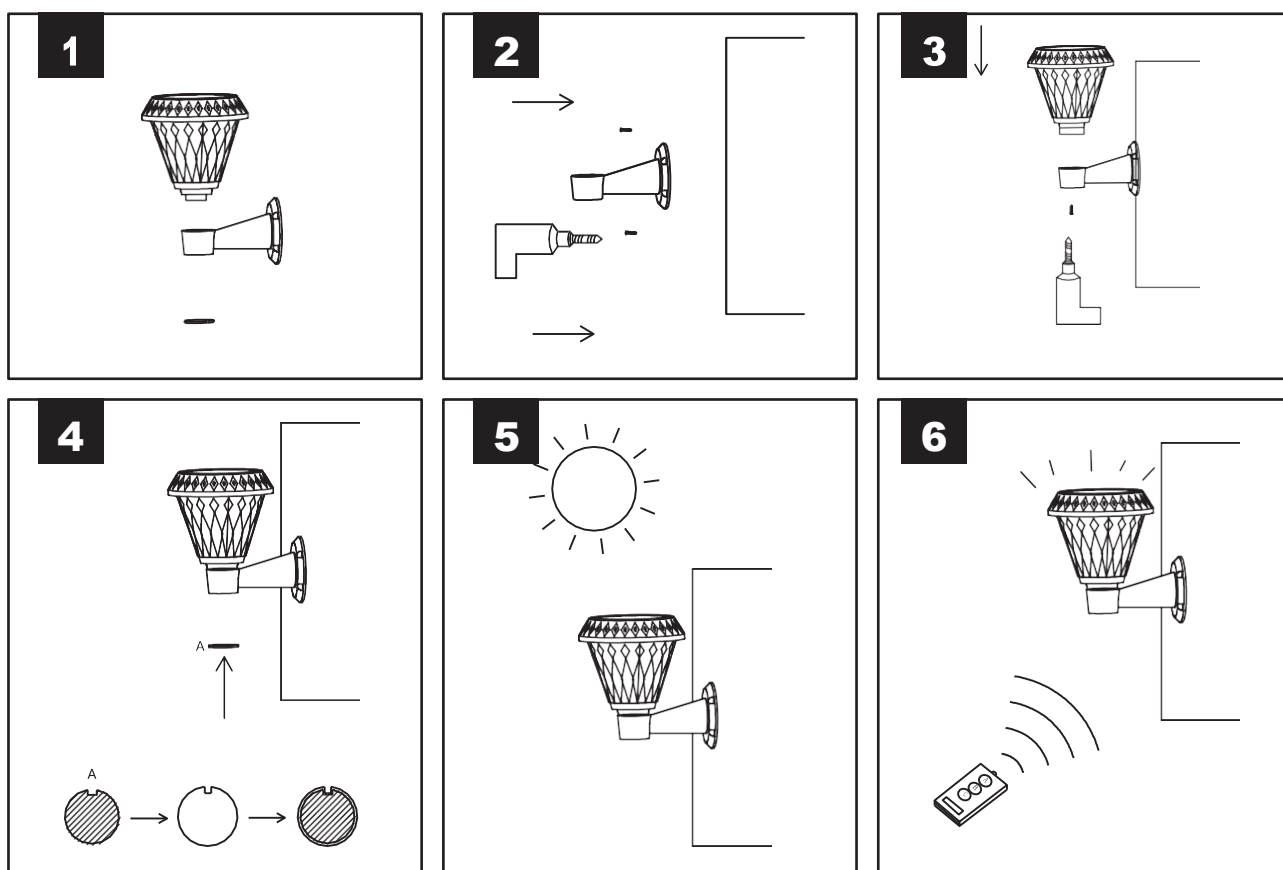
INTRODUZIONE E GARANZIA

Grazie per aver scelto e acquistato un prodotto V-TAC. V-TAC vi servirà al meglio. Si prega di leggere attentamente le presenti istruzioni prima di iniziare l'installazione e di tenere il manuale a portata di mano per future consultazioni. Per qualsiasi altra domanda, contattare il nostro rivenditore o il venditore locale presso il quale è stato acquistato il prodotto. Sono addestrati e pronti a servirvi al meglio. La garanzia è valida per 3 anni dalla data di acquisto. La garanzia non si applica ai danni causati da un'installazione non corretta o da un'usura anomala. L'azienda non fornisce alcuna garanzia contro i danni a qualsiasi superficie dovuti a un'errata rimozione e installazione del prodotto. I prodotti sono adatti per un funzionamento di 10-12 ore al giorno. L'utilizzo del prodotto per 24 ore al giorno invalida la garanzia. Questo prodotto è garantito solo per i difetti di fabbricazione.

ATTENZIONE

1. L'installazione deve essere effettuata da un elettricista certificato. La sorgente luminosa di questo
2. L'apparecchio non è sostituibile; quando la sorgente luminosa raggiunge la fine del suo ciclo di vita, l'intero apparecchio deve essere sostituito.
3. Sostituire lo schermo protettivo incrinato.

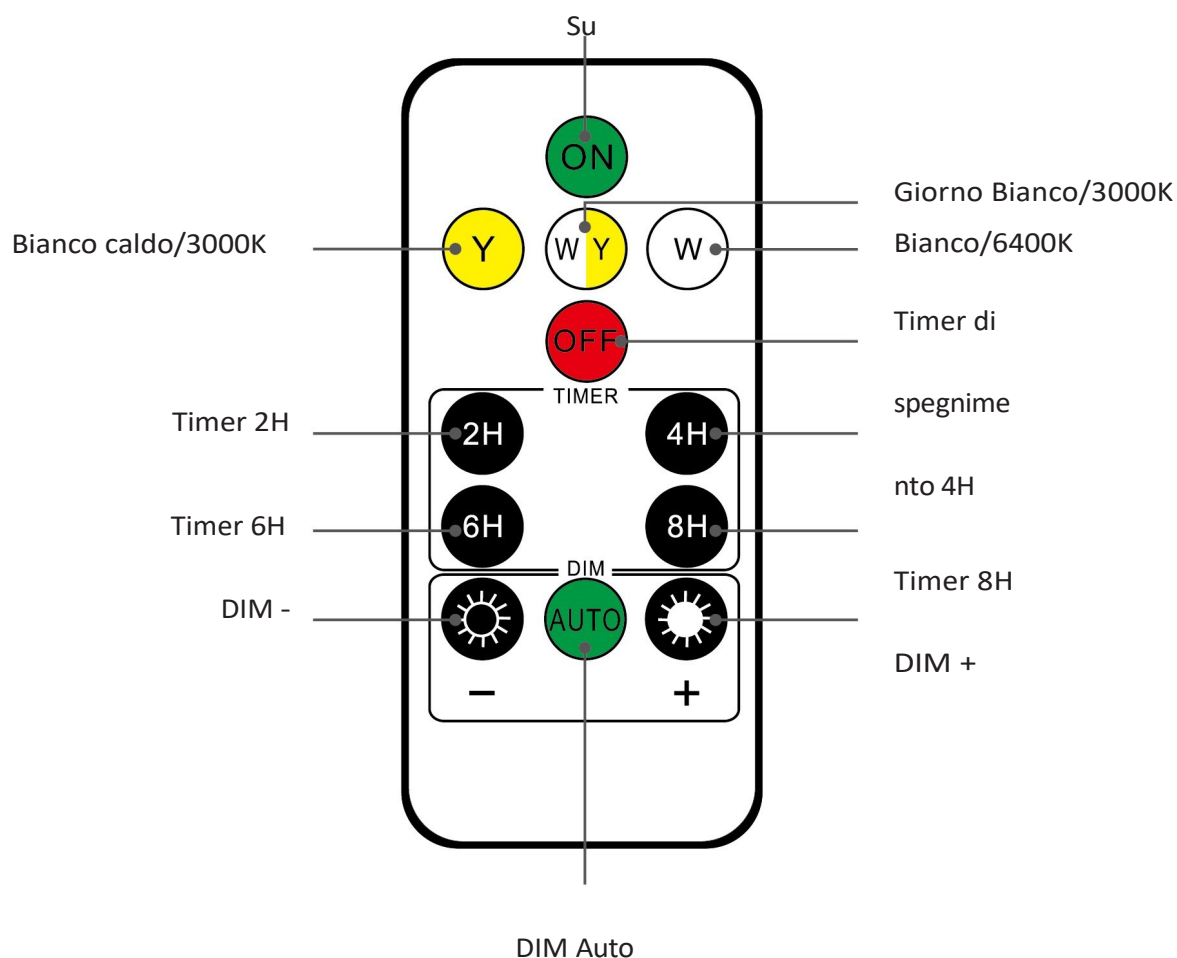
SCHEMA DI INSTALLAZIONE



ISTRUZIONI PER L'INSTALLAZIONE

- Praticare i fori nella parete
- Fissare la staffa alla parete
- Fissare il corpo lampada sulla staffa e serrare le viti.
- Fissare il coperchio della piastra sulla staffa per coprire le viti.
- Assicurarsi che l'apparecchio sia posizionato nella giusta angolazione per ricevere la luce solare.
- Dopo l'installazione, testare la luce con il telecomando.
- Il telecomando è progettato con una distanza di funzionamento di 3-5 m.

ISTRUZIONI PER IL TELECOMANDO



FUNZIONI DEI PULSANTI AUTOMATICI

- 0-2 ore 100% di luminosità
- 2-6 ore 55% di luminosità
- 6-12 ore 20% di luminosità

MANUTENZIONE E AVVERTENZE

- Non utilizzare solventi, benzina, ecc. Altrimenti la lampada si danneggia.
- Pulire la lampada con un panno asciutto e privo di pelucchi.
- Controllare regolarmente che il pannello solare non sia sporco. Se lo sporco è presente, rimuoverlo per garantire un funzionamento impeccabile del prodotto.
- Soprattutto in inverno, tenere il prodotto al riparo da neve e ghiaccio.
- Verificare che la direzione di installazione sia corretta (il pannello solare deve trovarsi in alto).
- Verificare che non vi siano oggetti che bloccano il pannello solare per ricevere la luce solare.
- Tenere lontano dal fuoco.
- Non immergetevi nell'acqua.

RoHS



UK
CA





Meaningful Innovation.

WEEE Number: 80133970

INSTRUKCJA OBSŁUGI

LED SOLAR WALL LIGHT



03 YEAR WARRANTY*

IP44 RATING

DANE TECHNICZNE

MODEL	VT-969	VT-970	VT-971	VT-972
SKU	93575	93576	93577	93578
LUMENY	75 Lm	75 Lm	75 Lm	75 Lm
WATTS	0.8W	0.8W	0.8W	0.8W
WATY PANELU SŁONECZNEGO	5,5 V, 2 W	5,5 V, 2 W	5,5 V, 2 W	5,5 V, 2 W
BATERIA	3.7, 1200mAh, 18650 Lithium	3.7, 1200mAh, 18650 Lithium	3.7, 1200mAh, 18650 Lithium	3.7, 1200mAh, 18650 Lithium
KĄT WIĄZKI	90°	90°	90°	90°
ZAKRES CZUJNIKA	3-5 metrów	3-5 metrów	3-5 metrów	3-5 metrów
ZAKRES ŁADOWANIA	4-6 godzin	4-6 godzin	4-6 godzin	4-6 godzin
CZAS PRACY	3-12 godzin	3-12 godzin	3-12 godzin	3-12 godzin
TYP NADWOZIA	PC	PC	PC	PC
WYMIAR	Ø160x230mm	Ø170x230mm	Ø180x230mm	Ø160x160x230mm



To oznaczenie wskazuje, że tego produktu nie należy wyrzucać razem z innymi odpadami domowymi.



FR
Cet appareil, ses accessoires, cordons et batteries se recyclent

À DÉPOSER EN MAGASIN



À DÉPOSER EN DÉCHÈTERIE



OU

Points de collecte sur www.quefairedemesdechets.fr
Privilégiez la réparation ou le don de votre appareil !

W przypadku jakichkolwiek pytań/problemów z produktem, prosimy o kontakt pod adresem: support@v-tac.eu

Aby uzyskać więcej produktów, prosimy o kontakt z naszym dystrybutorem lub najbliższymi dealerami.

V-TAC EUROPE LTD. Bułgaria, Płowdiv 4000, bul.L.Karavelow 9B

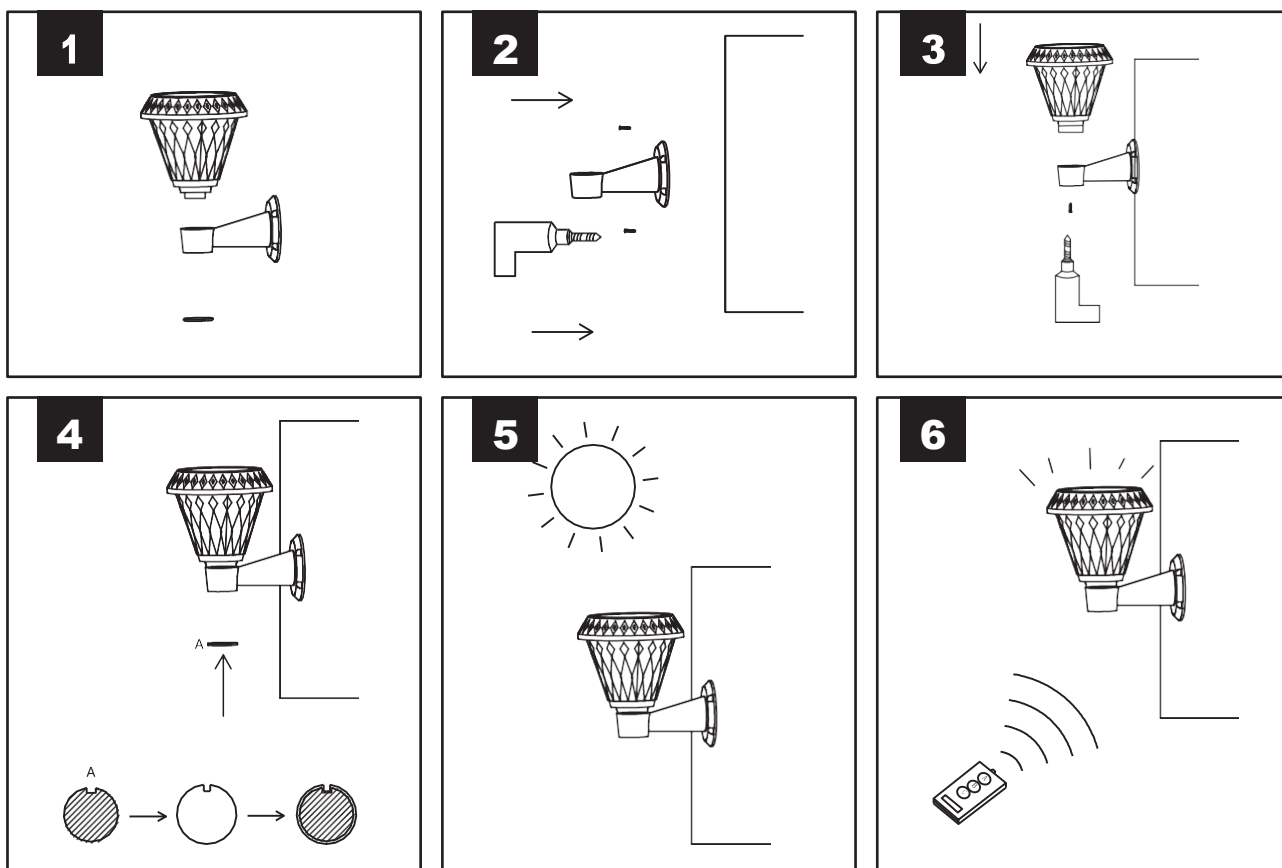
WPROWADZENIE I GWARANCJA

Dziękujemy za wybranie i zakup produktu V-TAC. V-TAC będzie służył jak najlepiej. Przed rozpoczęciem instalacji należy uważnie przeczytać niniejszą instrukcję i zachować ją do wykorzystania w przyszłości. W przypadku jakichkolwiek innych pytań prosimy o kontakt z naszym dealerem lub lokalnym sprzedawcą, od którego zakupiono produkt. Są oni przeszkoleni i gotowi do świadczenia usług na najwyższym poziomie. Gwarancja jest ważna przez 3 lata od daty zakupu. Gwarancja nie obejmuje uszkodzeń spowodowanych nieprawidłową instalacją lub nadmiernym zużyciem. Firma nie udziela gwarancji na uszkodzenia powierzchni spowodowane nieprawidłowym demontażem i montażem produktu. Produkty są odpowiednie do pracy przez 10-12 godzin dziennie. Używanie produktu przez 24 godziny na dobę spowoduje utratę gwarancji. Ten produkt jest objęty gwarancją wyłącznie na wady produkcyjne.

OSTRZEŻENIE

1. Instalacja powinna być wykonana przez certyfikowanego elektryka. Źródło światła tego
2. Oprawa nie jest wymienna; gdy źródło światła osiągnie koniec okresu eksploatacji, należy wymienić całą oprawę.
3. Wymień pękniętą osłonę ochronną.

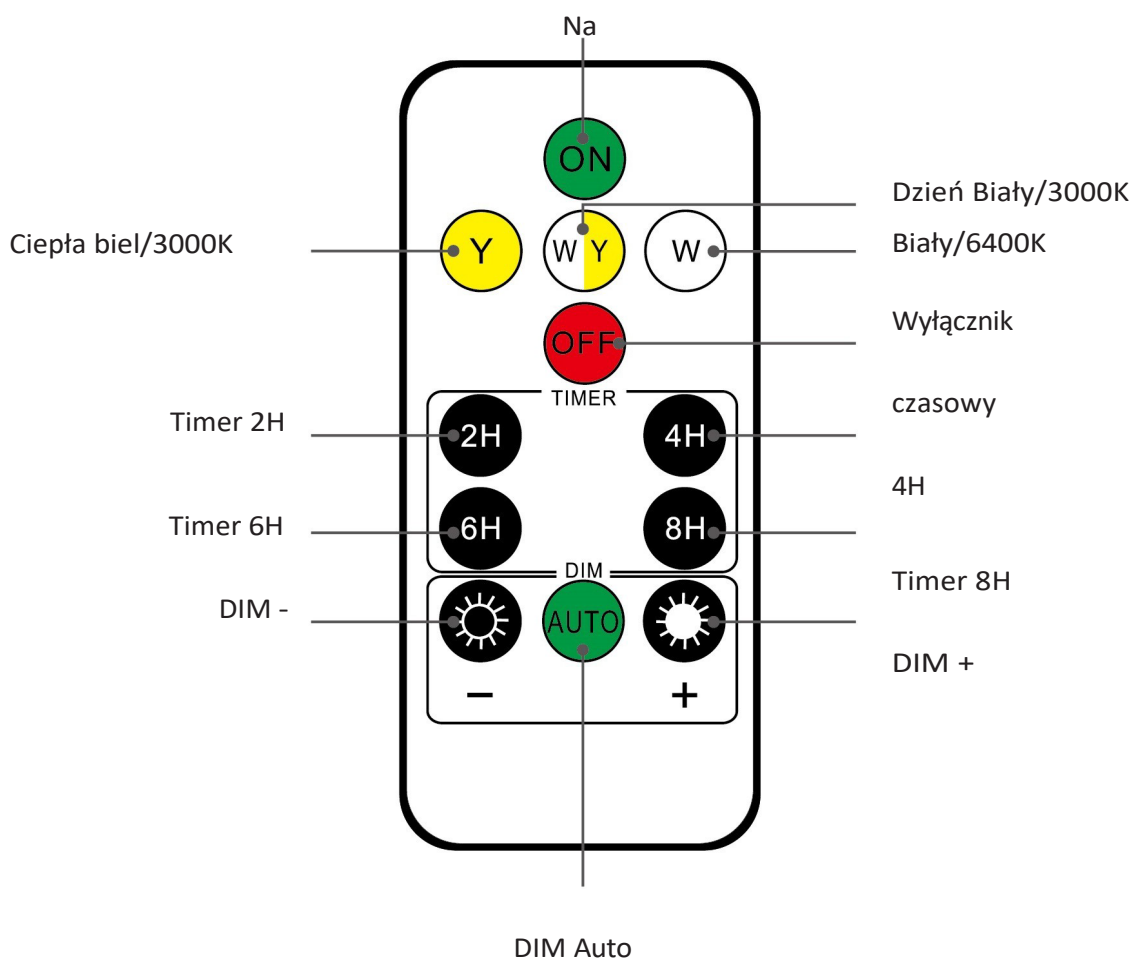
SCHEMAT INSTALACJI



INSTRUKCJE INSTALACJI

- Wywierć otwory w ścianie
- Przymocuj wspornik do ściany
- Zamocuj korpus lampy na wsporniku i dokręć śruby.
- Zamocuj osłonę płyty na wsporniku, aby zakryć śruby
- Upewnij się, że oprawa jest ustawiona pod odpowiednim kątem, aby padało na nią światło słoneczne.
- Po instalacji przetestuj światło za pomocą pilota zdalnego sterowania.
- Pilot zdalnego sterowania ma zasięg działania 3-5 m

ZDALNE INSTRUKCJE



FUNKCJE PRZYCISKÓW AUTOMATYCZNYCH

- 0-2 godziny 100% jasności
- 2-6 godzin 55% jasności
- 6-12 godzin 20% jasności

KONSERWACJA I OSTRZEŻENIA

- Nie używaj rozpuszczalników, benzyny itp. W przeciwnym razie światło zostanie uszkodzone.
- Wyczyść lampę suchą, niestrzępiącą się szmatką.
- Regularnie sprawdzaj panel słoneczny pod kątem zabrudzeń. Jeśli zabrudzenia są obecne, należy je usunąć, aby zagwarantować bezbłędne działanie produktu.
- Szczególnie zimą należy chronić produkt przed śniegiem i lodem.
- Upewnij się, że kierunek instalacji jest prawidłowy (panel słoneczny powinien znajdować się na górze).
- Upewnij się, że żadne objekty nie zasłaniają panelu słonecznego przed światłem słonecznym.
- Trzymać z dala od ognia.
- Nie zanurzać w wodzie.



RoHS



Meaningful Innovation.

WEEE Number: 80133970

MANUAL DE INSTRUÇÕES

LUZ SOLAR DE PAREDE LED



03 YEAR WARRANTY*

IP44 RATING

DADOS TÉCNICOS

MODELO	VT-969	VT-970	VT-971	VT-972
SKU	93575	93576	93577	93578
LUMENS	75 Lm	75 Lm	75 Lm	75 Lm
ÁGUAS	0.8W	0.8W	0.8W	0.8W
WATTS DE PAINEL SOLAR	5,5V, 2W	5,5V, 2W	5,5V, 2W	5,5V, 2W
BATERIA	3,7, 1200mAh, Lítio 18650	3,7, 1200mAh, Lítio 18650	3,7, 1200mAh, Lítio 18650	3,7, 1200mAh, Lítio 18650
ÂNGULO DO FEIXE	90°	90°	90°	90°
ALCANCE DO SENSOR	3-5 metros	3-5 metros	3-5 metros	3-5 metros
GAMA DE CARREGAMENTO	4-6 horas	4-6 horas	4-6 horas	4-6 horas
TEMPO DE TRABALHO	3-12 horas	3-12 horas	3-12 horas	3-12 horas
TIPO DE CORPO	PC	PC	PC	PC
DIMENSÃO	Ø160x230mm	Ø170x230mm	Ø180x230mm	Ø160x160x230mm



Esta marcação indica que este produto não deve ser eliminado juntamente com outros resíduos domésticos.



FR
Cet appareil, ses accessoires, cordons et batteries se recyclent

À DÉPOSER EN MAGASIN



À DÉPOSER EN DÉCHÈTERIE



OU

Points de collecte sur www.quefairedemesdechets.fr
Privilégiez la réparation ou le don de votre appareil !

Em caso de dúvidas ou problemas com o produto, contacte-nos em: support@v-tac.eu Para mais informações sobre a gama de produtos, contacte o nosso distribuidor ou os revendedores mais próximos.

V-TAC EUROPE LTD. Bulgária, Plovdiv 4000, bul.L.Karavelow 9B

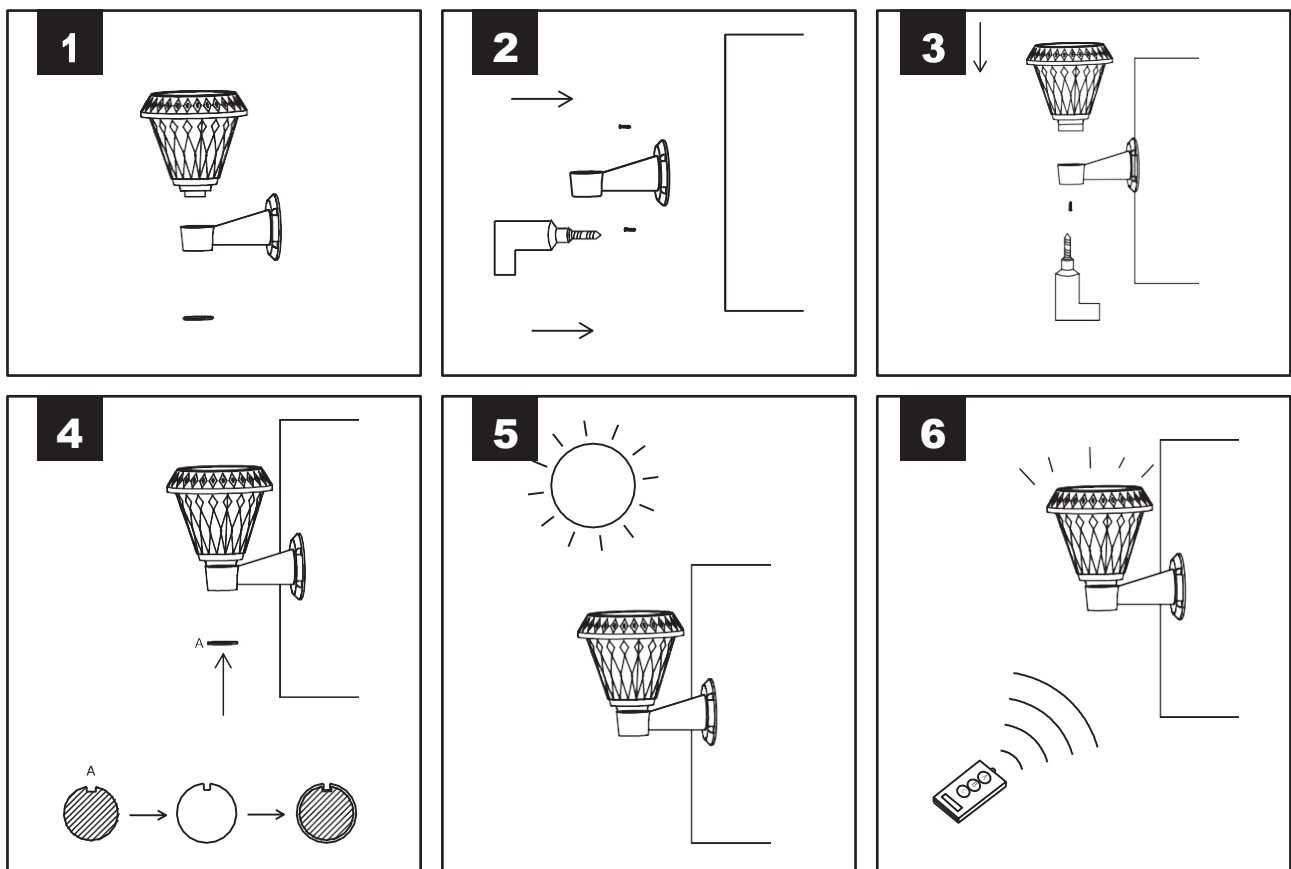
INTRODUÇÃO E GARANTIA

Obrigado por selecionar e comprar o produto V-TAC. A V-TAC irá servi-lo da melhor forma. Por favor, leia atentamente estas instruções antes de iniciar a instalação e mantenha este manual à mão para referência futura. Se tiver qualquer outra dúvida, contacte o nosso revendedor ou o vendedor local a quem adquiriu o produto. Eles têm formação e estão prontos para o servir da melhor forma. A garantia é válida por 3 anos a partir da data de compra. A garantia não se aplica a danos causados por instalação incorrecta ou desgaste anormal. A empresa não dá qualquer garantia contra danos em qualquer superfície devido à remoção e instalação incorrectas do produto. Os produtos são adequados para um funcionamento diário de 10-12 horas. A utilização do produto durante 24 horas por dia anularia a garantia. Este produto tem garantia apenas para defeitos de fabrico.

AVISO

1. A instalação deve ser feita por um electricista certificado. A fonte de luz deste
2. A luminária não é substituível; quando a fonte luminosa atingir o fim da sua vida útil, toda a luminária deve ser substituída.
3. Substituir qualquer escudo protetor rachado.

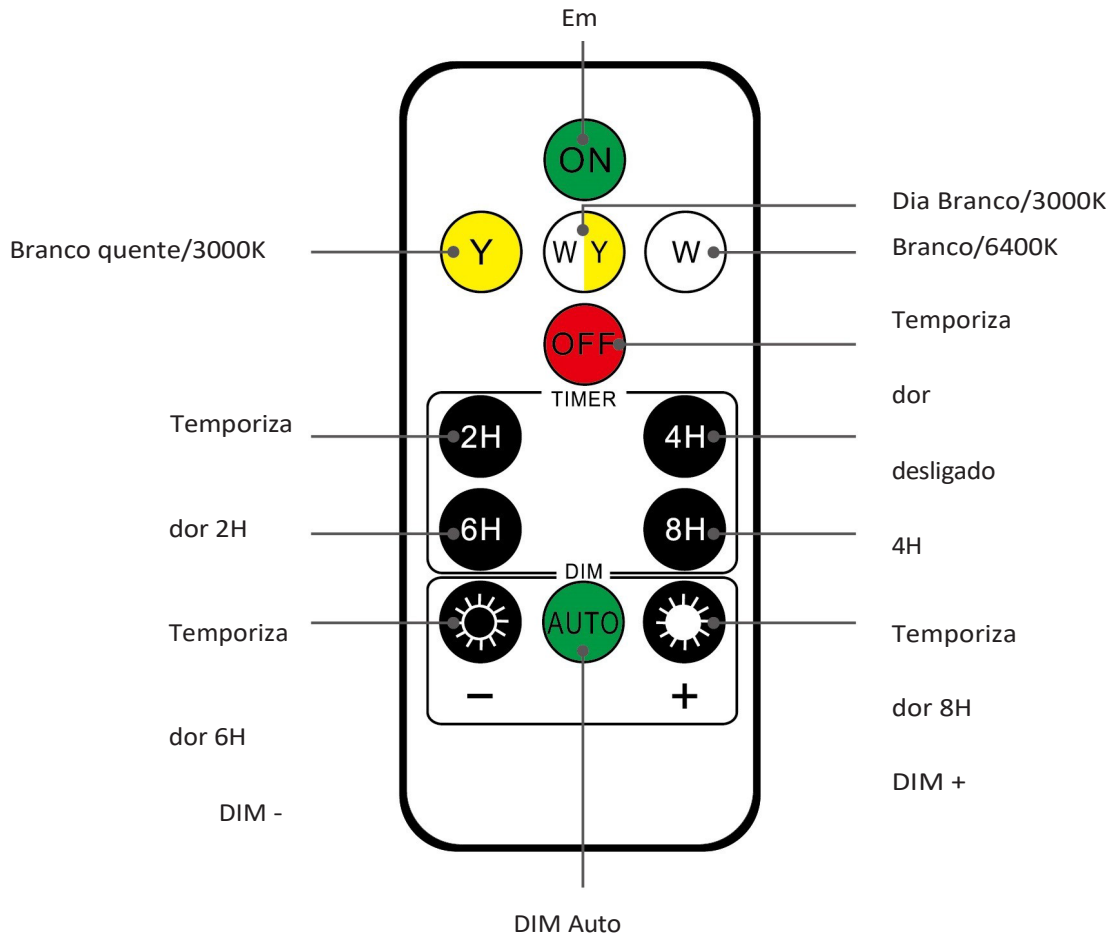
ESQUEMA DE INSTALAÇÃO



INSTRUÇÕES DE INSTALAÇÃO

- Fazer os furos na parede
- Fixar o suporte na parede
- Fixar o corpo da lâmpada no suporte e apertar os parafusos
- Fixar a tampa da placa no suporte para cobrir os parafusos
- Certifique-se de que a luminária está no ângulo correto para receber a luz solar.
- Após a instalação, testar a luz utilizando o controlo remoto.
- O controlo remoto foi concebido para uma distância de funcionamento de 3-5 m

INSTRUÇÕES REMOTAS



FUNÇÕES DO BOTÃO AUTOMÁTICO

- 0-2 horas 100% de luminosidade
- 2-6 horas 55% de luminosidade
- 6-12 horas 20% de luminosidade

MANUTENÇÃO E AVISO

- Não utilizar solventes, gasolina, etc. Caso contrário, a luz será danificada.
- Limpe a luz com um pano seco e sem pêlos.
- Verificar regularmente se há sujeira no painel solar. Se houver sujeira ou sujidade, remova-a para garantir o funcionamento perfeito do produto.
- Especialmente durante o inverno, manter o produto livre de neve e gelo.
- Confirmar se a direção de instalação está correta (o painel solar deve estar no topo).
- Confirmar que não há objectos a bloquear o painel solar para receber a luz solar.
- Manter afastado do fogo.
- Não mergulhar na água.

RoHS



UK
CA



V-TAC

Meaningful Innovation.

WEEE Number: 80133970

MANUAL DE INSTRUCȚIUNI

A CONDUS LUMINA SOLARĂ DE PERETE



03 YEAR
WARRANTY*

IP44
RATING

DATE TEHNICE

MODEL	VT-969	VT-970	VT-971	VT-972
SKU	93575	93576	93577	93578
LUMENI	75 Lm	75 Lm	75 Lm	75 Lm
WATTS	0.8W	0.8W	0.8W	0.8W
WATT PANOUL SOLAR	5,5 V, 2 W	5,5 V, 2 W	5,5 V, 2 W	5,5 V, 2 W
BATERIE	3.7, 1200mAh, 18650 Litiu	3.7, 1200mAh, 18650 Litiu	3.7, 1200mAh, 18650 Litiu	3.7, 1200mAh, 18650 Litiu
UNGHIIUL FASCICULULUI	90°	90°	90°	90°
GAMA SENZORULUI	3-5 metri	3-5 metri	3-5 metri	3-5 metri
GAMA DE ÎNCĂRCARE	4-6 ore	4-6 ore	4-6 ore	4-6 ore
TIMP DE LUCRU	3-12 ore	3-12 ore	3-12 ore	3-12 ore
TIP DE CAROSERIE	PC	PC	PC	PC
DIMENSIUNE	Ø160x230mm	Ø170x230mm	Ø180x230mm	Ø160x160x230mm



Acest marcaj indică faptul că acest produs nu trebuie eliminat împreună cu alte deșeuri menajere.



FR
Cet appareil, ses accessoires, cordons et batteries se recyclent



À DÉPOSER EN MAGASIN

À DÉPOSER EN DÉCHÈTERIE



OU

Points de collecte sur www.quefairedemesdechets.fr
Privilégiez la réparation ou le don de votre appareil !

În cazul oricărei întrebări/probleme legate de produs, vă rugăm să ne contactați la: support@v-tac.eu Pentru o gamă mai largă de produse, vă rugăm să contactați distribuitorul nostru sau cei mai apropiați dealeri.

V-TAC EUROPE LTD. Bulgaria, Plovdiv 4000, bul.L.Karavelow 9B

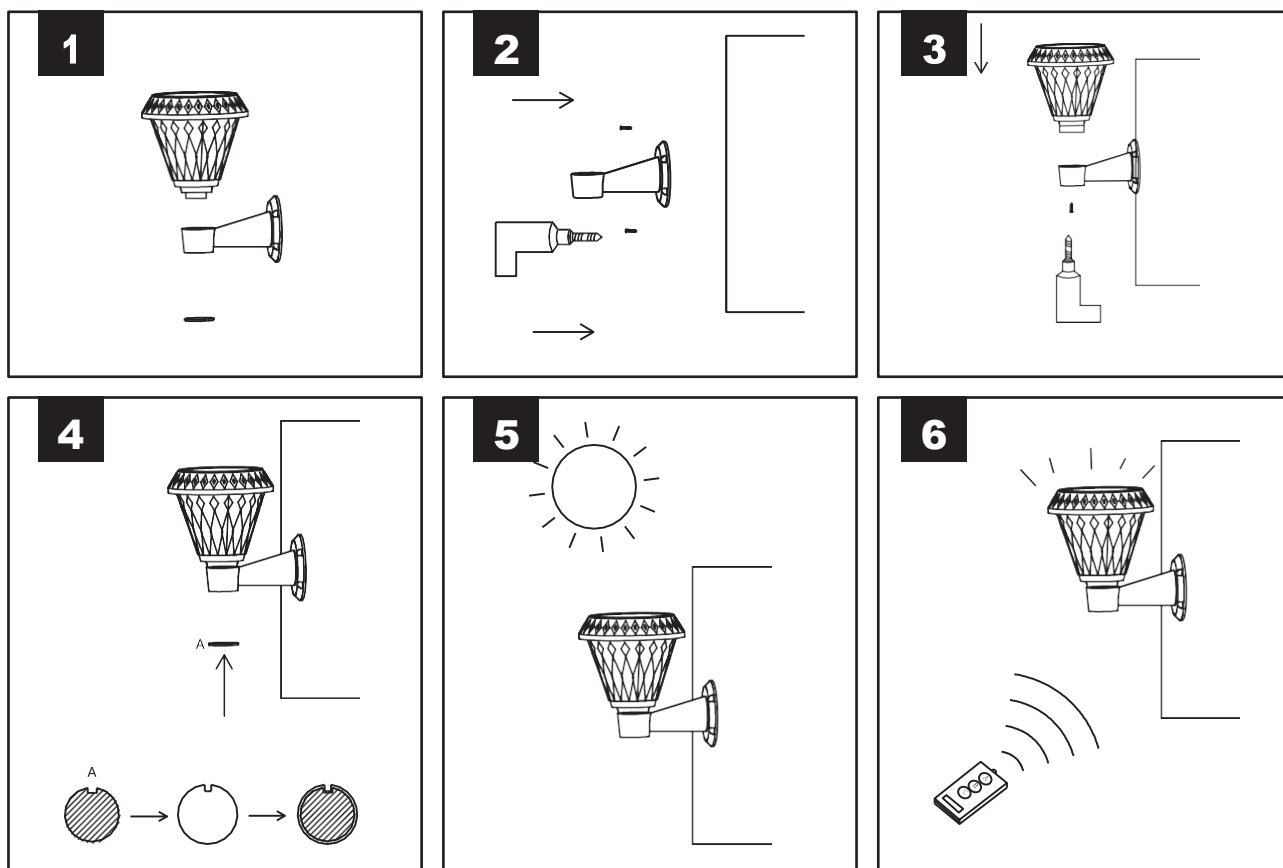
INTRODUCERE ȘI GARANȚIE

Vă mulțumim pentru selectarea și cumpărarea produsului V-TAC. V-TAC vă va servi cel mai bine. Vă rugăm să citiți cu atenție aceste instrucțiuni înainte de a începe instalarea și să păstrați acest manual la îndemână pentru consultare ulterioară. Dacă aveți orice altă întrebare, vă rugăm să contactați distribuitorul nostru sau vânzătorul local de la care ați achiziționat produsul. Aceștia sunt instruiți și pregătiți să vă servească la cel mai bun nivel. Garanția este valabilă timp de 3 ani de la data achiziției. Garanția nu se aplică daunelor cauzate de instalarea incorectă sau de uzura anormală. Compania nu oferă nicio garanție împotriva deteriorării oricărei suprafețe din cauza îndepărtării și instalării incorecte a produsului. Produsele sunt potrivite pentru o funcționare de 10-12 Ore pe zi. Utilizarea produsului timp de 24 de ore pe zi ar anula garanția. Acest produs este garantat numai pentru defectele de fabricație.

AVERTISMENT

1. Instalarea trebuie făcută de un electrician autorizat. Sursa de lumină a acestui
2. Corpul de iluminat nu este înlocuibil; atunci când sursa de lumină ajunge la sfârșitul duratei sale de viață, întregul corp de iluminat trebuie înlocuit.
3. Înlocuiți orice scut de protecție crăpat.

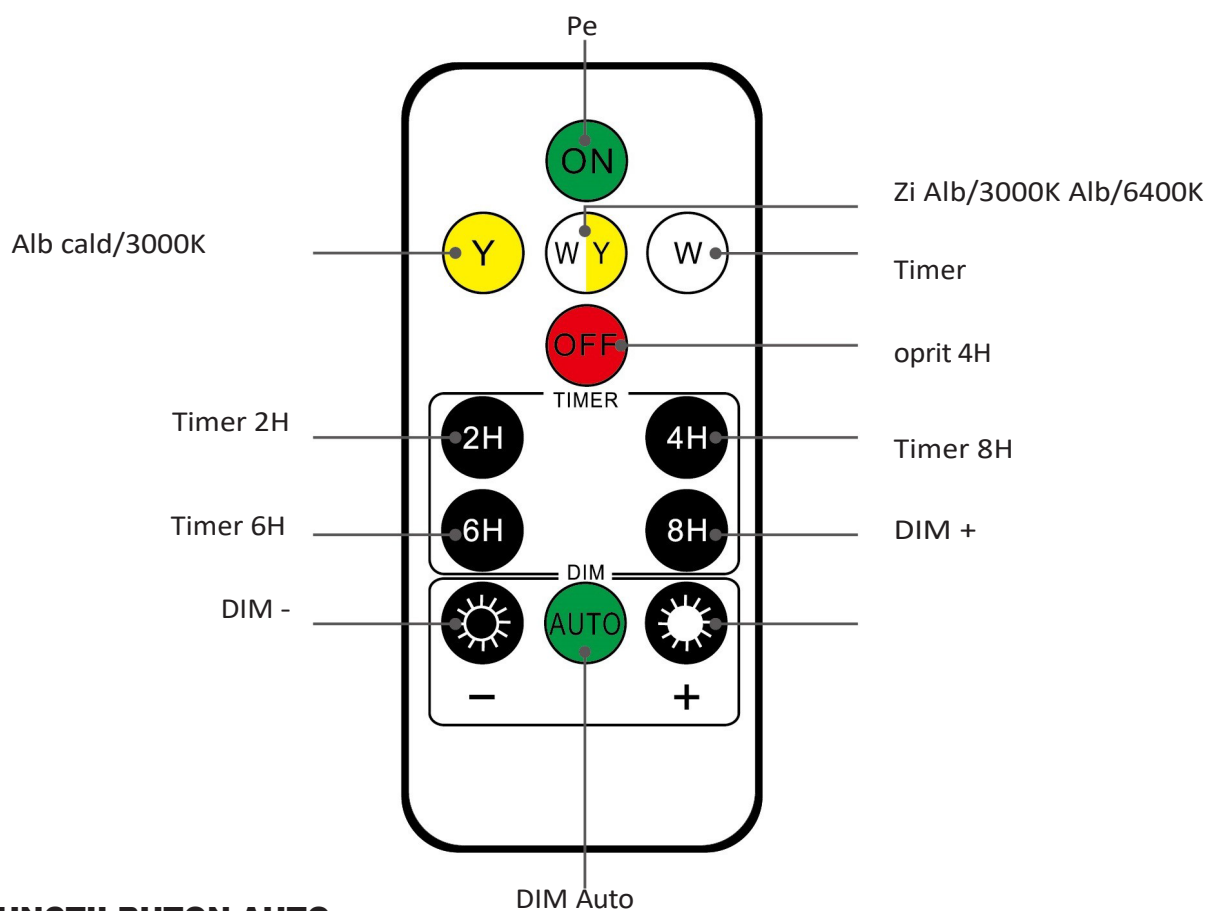
DIAGRAMA DE INSTALARE



INSTRUCȚIUNI DE INSTALARE

- Găuriți găurile în perete
- Fixați suportul pe perete
- Fixați corpul lămpii pe suport și strângeți șuruburile
- Fixați capacul plăcii pe suport pentru a acoperi șuruburile
- Vă rugăm să vă asigurați că corpul de iluminat este în unghiul corect pentru a primi lumina soarelui.
- După instalare, testați lumina cu ajutorul telecomenzii.
- Telecomanda este proiectată cu o distanță de operare de 3-5m

INSTRUCȚIUNI PENTRU TELECOMANDĂ



FUNCȚII BUTON AUTO

- 0-2 ore 100% luminozitate
- 2-6 ore 55% luminozitate
- 6-12 ore 20% luminozitate

ÎNTREȚINERE ȘI AVERTIZARE

- Nu utilizați solvenți, benzină, etc. În caz contrar, lumina va fi deteriorată.
- Curățați lumina cu o cârpă uscată, fără scame.
- Verificați periodic dacă panoul solar este murdar. Dacă este prezentă murdărie, îndepărtați-o pentru a garanta funcționarea perfectă a produsului.
- În special în timpul iernii, păstrați produsul ferit de zăpadă și gheață.
- Confirmați că direcția de instalare este corectă (panoul solar trebuie să fie în partea de sus).
- Confirmați că niciun obiect nu blochează panoul solar pentru a primi lumina soarelui.
- Păstrați departe de foc.
- Nu vă scufundați în apă.

RoHS



UK
CA





Meaningful Innovation.

WEEE Number: 80133970

MANUAL DE INSTRUCCIONES

APLIQUE SOLAR LED



03 YEAR
WARRANTY*

IP44
RATING

DATOS TÉCNICOS

MODELO	VT-969	VT-970	VT-971	VT-972
SKU	93575	93576	93577	93578
LUMENS	75 Lm	75 Lm	75 Lm	75 Lm
WATTS	0.8W	0.8W	0.8W	0.8W
PANEL SOLAR VATIOS	5,5 V, 2 W	5,5 V, 2 W	5,5 V, 2 W	5,5 V, 2 W
BATERÍA	3,7, 1200mAh, 18650 Litio	3,7, 1200mAh, 18650 Litio	3,7, 1200mAh, 18650 Litio	3,7, 1200mAh, 18650 Litio
ÁNGULO DEL HAZ	90°	90°	90°	90°
ALCANCE DEL SENSOR	3-5 Metros	3-5 Metros	3-5 Metros	3-5 Metros
AUTONOMÍA DE CARGA	4-6 horas	4-6 horas	4-6 horas	4-6 horas
TIEMPO DE TRABAJO	3-12 horas	3-12 horas	3-12 horas	3-12 horas
TIPO DE CARROCERÍA	PC	PC	PC	PC
DIMENSIÓN	Ø160x230mm	Ø170x230mm	Ø180x230mm	Ø160x160x230mm



Esta marca indica que este producto no debe eliminarse con otros residuos domésticos.



FR

Cet appareil, ses accessoires, cordons et batteries se recyclent

À DÉPOSER EN MAGASIN

À DÉPOSER EN DÉCHÈTERIE



OU



Points de collecte sur www.quefairemesdechets.fr
Privilégiez la réparation ou le don de votre appareil !

En caso de cualquier duda o problema con el producto, póngase en contacto con nosotros en: support@v-tac.eu Para más información sobre la gama de productos, póngase en contacto con nuestro distribuidor o concesionario más cercano.

V-TAC EUROPE LTD. Bulgaria, Plovdiv 4000, bul.L.Karavelov 9B

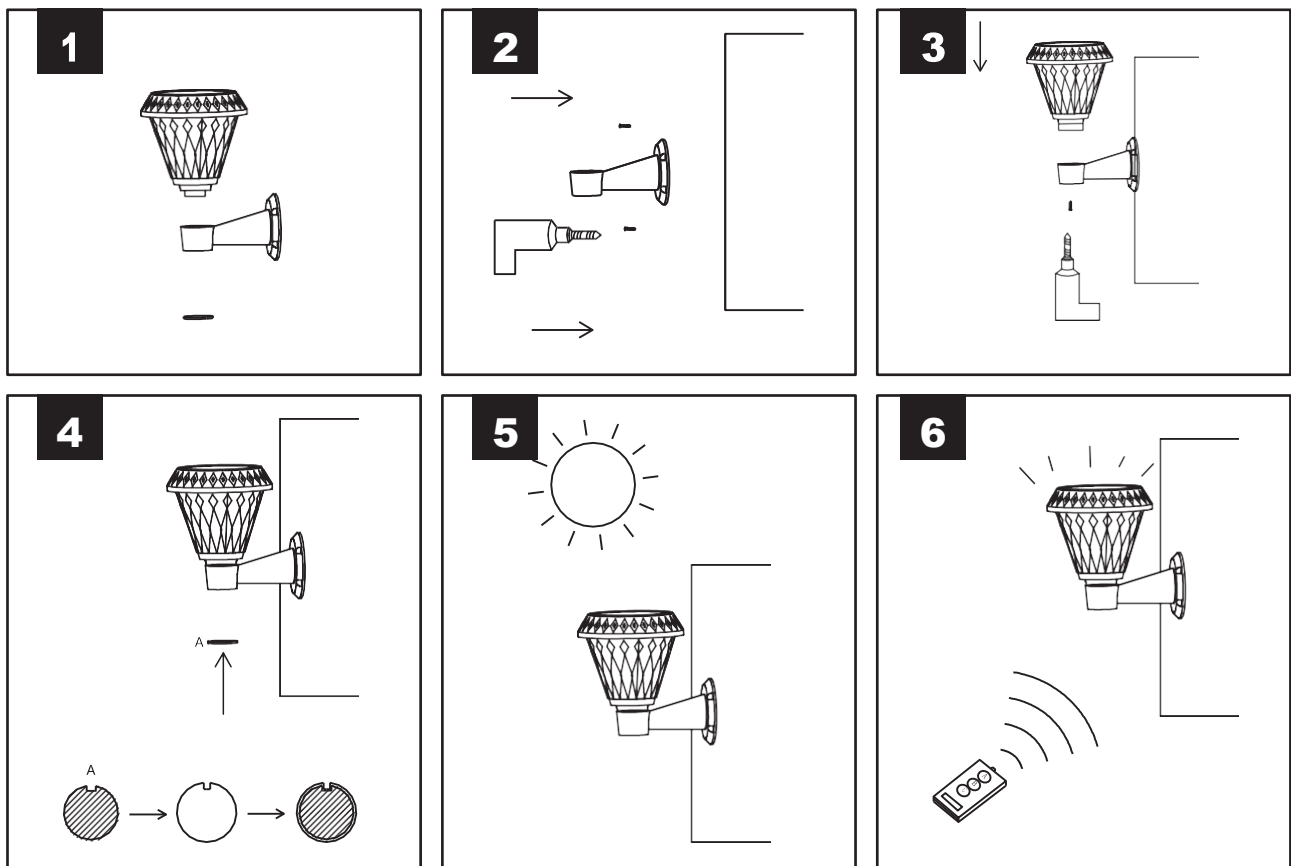
INTRODUCCIÓN Y GARANTÍA

Gracias por seleccionar y comprar un producto V-TAC. V-TAC le servirá lo mejor posible. Lea atentamente estas instrucciones antes de iniciar la instalación y conserve este manual a mano para futuras consultas. Si tiene cualquier otra duda, póngase en contacto con nuestro distribuidor o vendedor local al que haya comprado el producto. Están formados y preparados para atenderle lo mejor posible. La garantía es válida durante 3 años a partir de la fecha de compra. La garantía no se aplica a los daños causados por una instalación incorrecta o un desgaste anormal. La empresa no ofrece ninguna garantía contra daños en cualquier superficie debidos a una incorrecta retirada e instalación del producto. Los productos son adecuados para un funcionamiento de 10-12 Horas diarias. El uso del producto durante 24 horas al día anularía la garantía. Este producto está garantizado únicamente por defectos de fabricación.

ADVERTENCIA

1. La instalación debe ser realizada por un electricista certificado. La fuente de luz de este
2. La luminaria no es sustituible; cuando la fuente luminosa llegue al final de su vida útil, se sustituirá toda la luminaria.
3. Sustituya cualquier pantalla protectora agrietada.

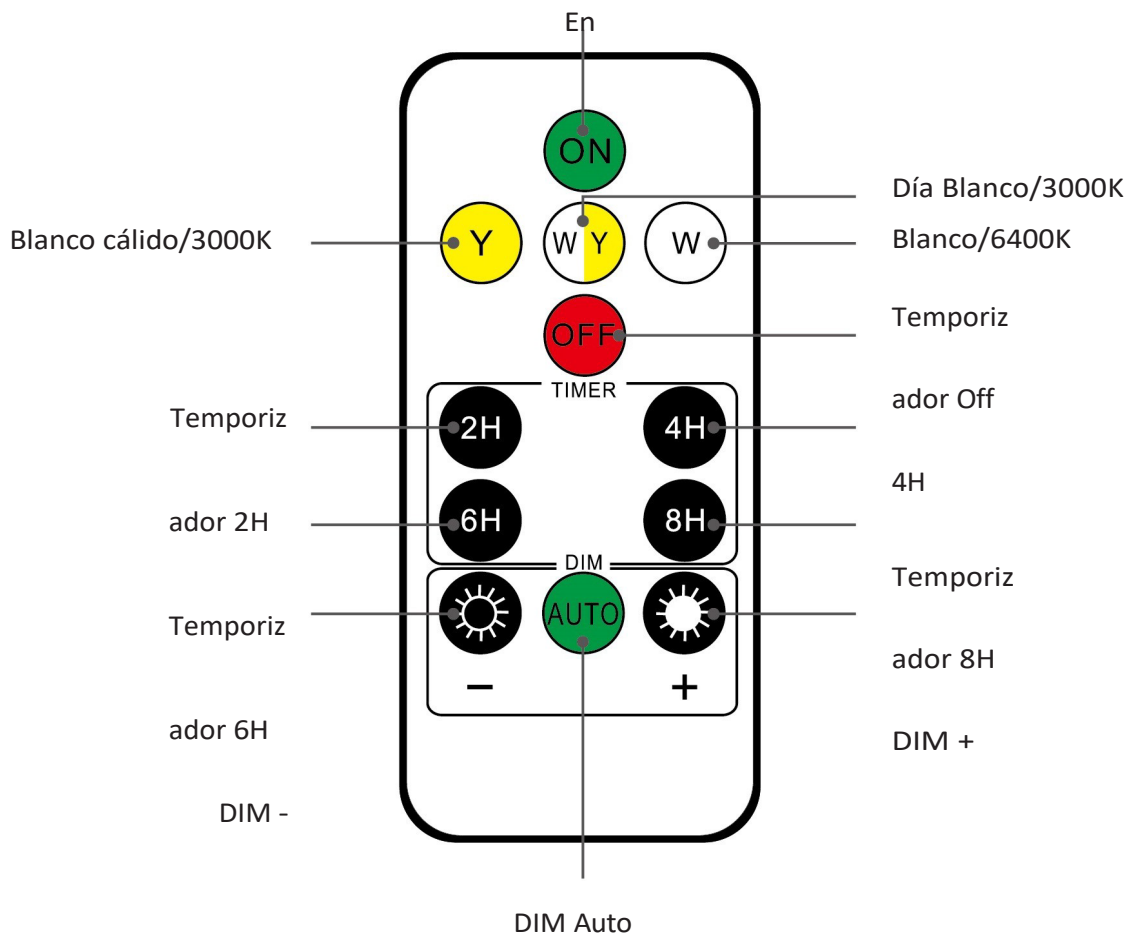
DIAGRAMA DE INSTALACIÓN



INSTRUCCIONES DE INSTALACIÓN

- Taladrar los agujeros en la pared
- Fijar el soporte en la pared
- Fije el cuerpo de la lámpara en el soporte y apriete los tornillos
- Fije la cubierta de la placa en el soporte para cubrir los tornillos
- Asegúrese de que la luminaria se encuentra en el ángulo correcto para recibir la luz solar.
- Después de la instalación, pruebe la luz con el mando a distancia.
- El mando a distancia está diseñado para funcionar a una distancia de 3-5 m.

INSTRUCCIONES REMOTAS



FUNCIONES DE LOS BOTONES AUTOMÁTICOS

- 0-2 horas 100% de luminosidad
- 2-6 horas 55% de luminosidad
- 6-12 horas 20% de luminosidad

MANTENIMIENTO Y ADVERTENCIA

- No utilice disolventes, gasolina, etc. De lo contrario, se dañará la luz.
- Limpie la luz con un paño seco y sin pelusas.
- Compruebe regularmente si el panel solar está sucio. Si hay suciedad, retírela para garantizar el perfecto funcionamiento del producto.
- Especialmente durante el invierno, mantenga el producto libre de nieve y hielo.
- Confirme que la dirección de instalación es correcta (el panel solar debe estar en la parte superior).
- Confirme que no hay objetos que bloqueen el panel solar para recibir la luz solar.
- Manténgase alejado del fuego.
- No te sumerjas en el agua.